

VENTO EXPERT A100-1 S10 W V.2

КОМНАТНЫЕ ВЕНТИЛЯЦИОННЫЕ УСТАНОВКИ С РЕГЕНЕРАЦИЕЙ ЭНЕРГИИ

Особенности

- Организация эффективной энергосберегающей приточно-вытяжной вентиляции квартир, частных домов, коттеджей, общественных и коммерческих помещений.
- Снижение теплопотерь, вызванных вентиляцией, за счет рекуперации тепла.
- Обеспечение баланса влажности и регулируемого воздухообмена для создания индивидуального микроклимата.
- Обмен данными по Wi-Fi между несколькими комнатными установками для скоординированной работы.
- Управление через смартфон или планшет с операционной системой Android или iOS.
- Подключение к "умному дому" или системе диспетчеризации.



Производительность:
до 108 м³/ч
30 л/с



Эффективность рекуперации тепла: до 87 %



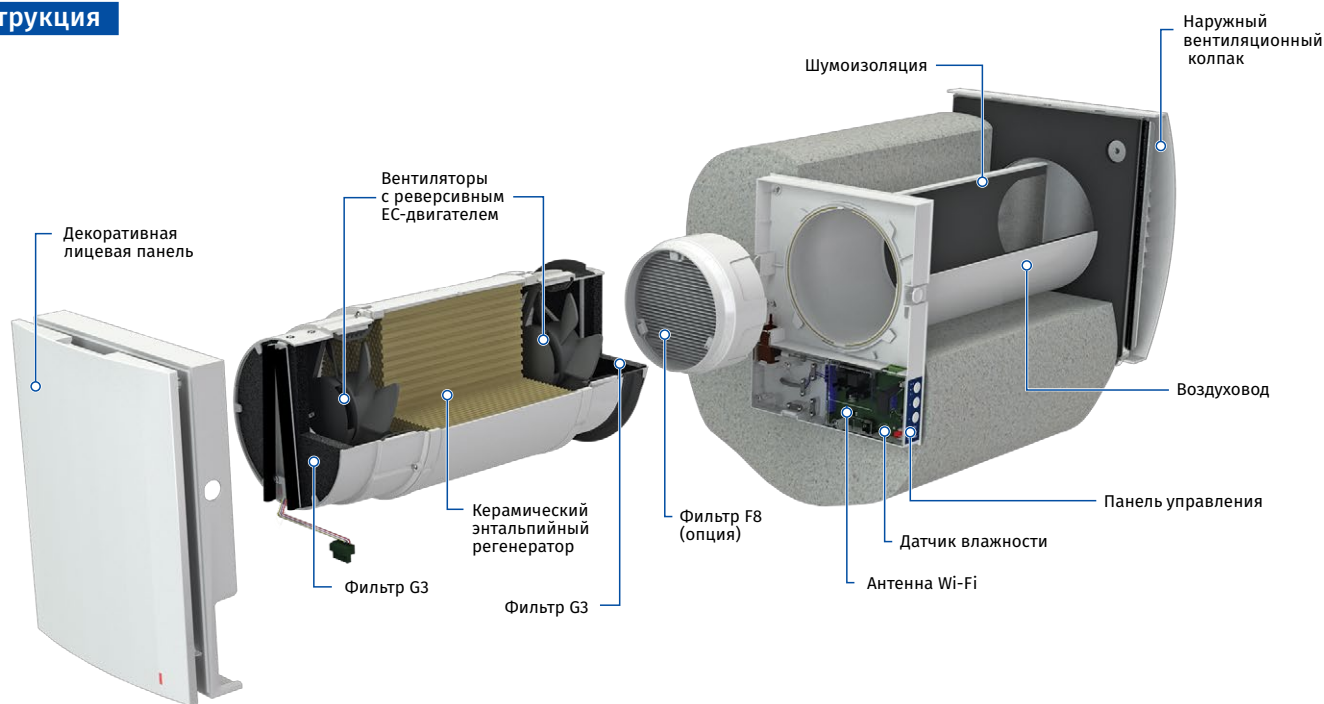
Мощность: от 3,2 Вт
SFP: от 0,82 Вт/л/с



Уровень звукового давления:
от 13 дБА



Конструкция



Один из самых высоких показателей эффективности рекуперации тепла на рынке благодаря шестигранной структуре ячеек регенератора.



Встроенная технология Wi-Fi обеспечивает беспроводную передачу данных между установками и управляющим устройством на основе Android или iOS.



Встроенные автоматические жалюзи переключают движение воздуха при выключенной установке.



Простое обслуживание. Внутренний блок открывается легким нажатием с двух сторон. Специально спроектированная лицевая панель обеспечивает 100 % герметичность и защиту от ветра.

Условное обозначение

Модель	Воздуховод	Номинальная производительность, м³/ч	Модификация установки	Тип колпак	Управление
Vento Expert	A: круглый	100	-1	S10: пластиковый белый AH-10 white 160 (для стен стандартной толщины) S: для тонких стен из шлифованной нержавеющей стали	W V.2: управление и настройка установки посредством мобильного приложения по Wi-Fi

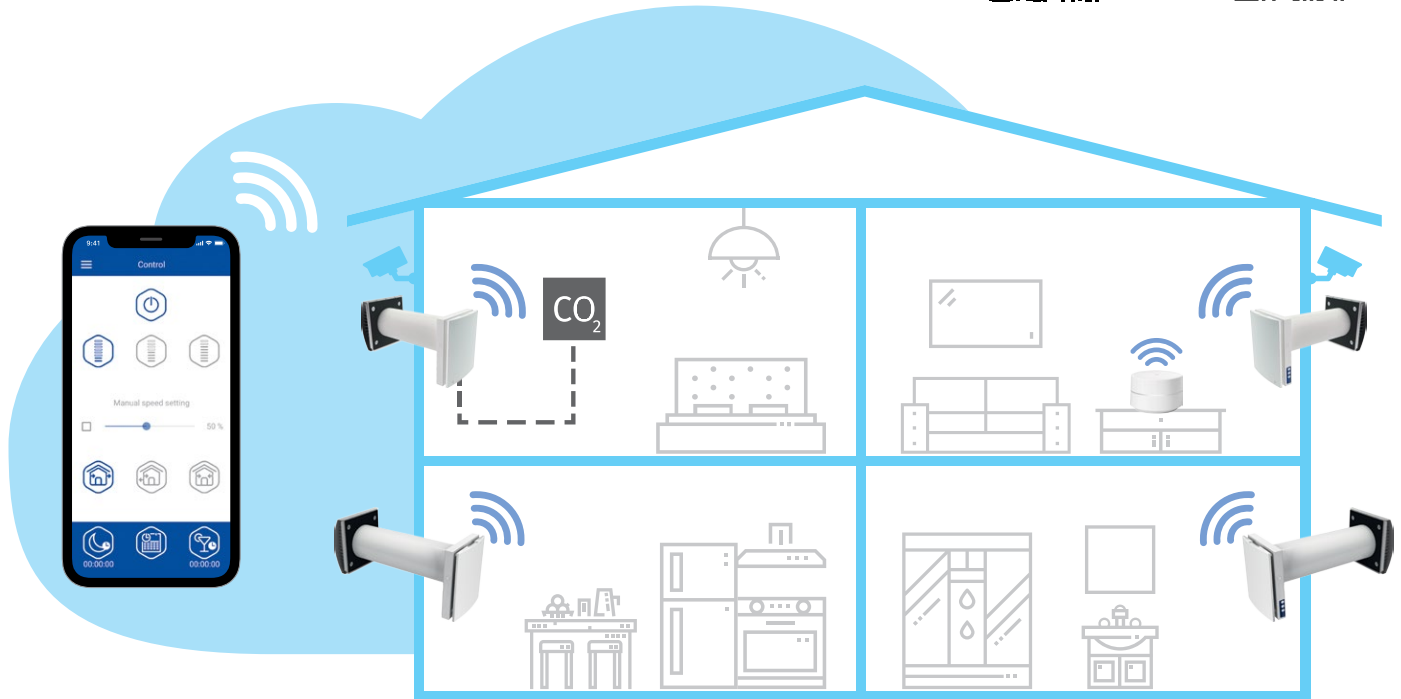
VENTO EXPERT A100-1 S10 W V.2

КОМНАТНЫЕ ВЕНТИЛЯЦИОННЫЕ УСТАНОВКИ С РЕГЕНЕРАЦИЕЙ ЭНЕРГИИ

Управление

- Управление установкой осуществляется посредством приложения со смартфона или планшета.
- Соединение установок с помощью Wi-Fi для синхронизированной работы.
- Управление вентиляцией в доме через облачный сервис с любой точки планеты.
- Подключение к "умному дому" или системе диспетчеризации Building Management System (BMS) посредством Wi-Fi.

Программу **Blauberg Vento V.2** для устройств с операционной системой Android или iOS можно скачать в Google Play и App Store.



- Установка **Vento Expert A100-1 S10 W V.2** может работать как независимое устройство или может быть соединена с другими установками в доме под управлением ведущего устройства. В этом случае только ведущая установка (Master) принимает сигнал от пульта дистанционного управления.

- Управление режимами установки также может осуществляться с помощью сенсорной панели управления на корпусе установки или с помощью пульта дистанционного управления.



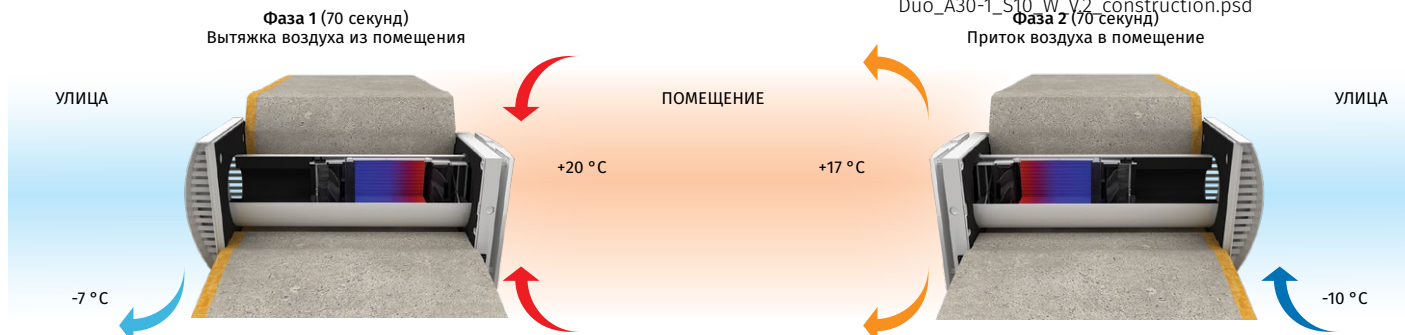
- Vento Expert A100-1 S10 W V.2** оснащен датчиком влажности для контроля влажности в помещении. Если уровень влажности воздуха превышает заданное значение, установка переходит на III скорость.

VENTO EXPERT A100-1 S10 W V.2

КОМНАТНЫЕ ВЕНТИЛЯЦИОННЫЕ УСТАНОВКИ С РЕГЕНЕРАЦИЕЙ ЭНЕРГИИ

Регенерация тепла и влаги

ПРИНЦИП РАБОТЫ УСТАНОВКИ (НА ПРИМЕРЕ ЗИМНЕГО ПЕРИОДА)



d:\!Work\BL_Catalogue_DAHU\BL_DAHU_catalogue_2021_02\BL_DAHU_catalogue_2021_02_RU\Links\Vento_Expert_Duo_A30-1_S10_W_V2_construction.psd

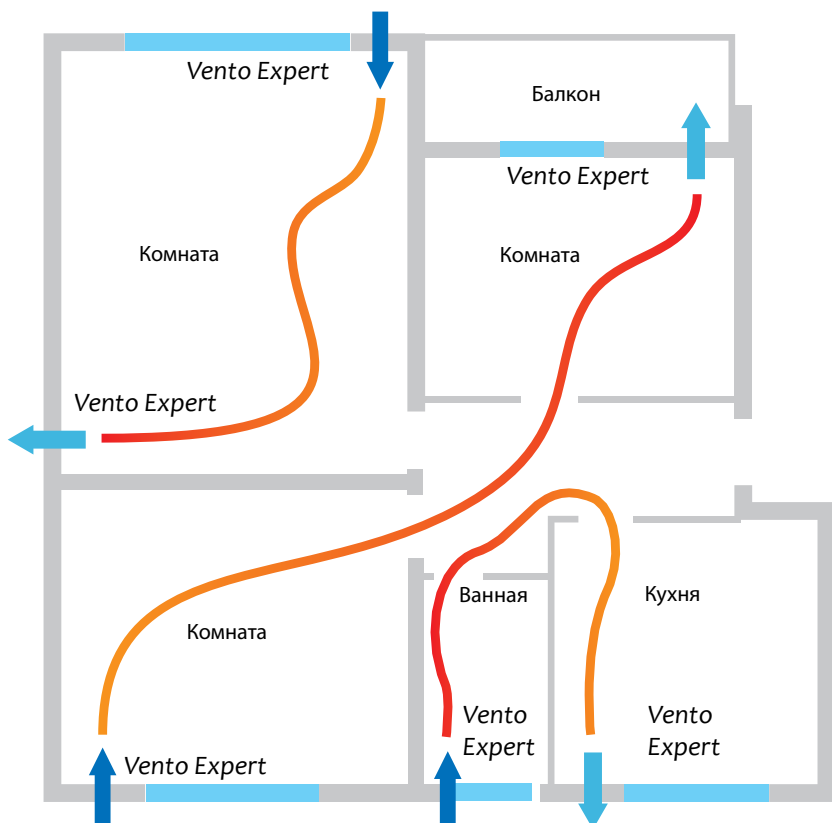
- Загрязненный теплый воздух вытягивается из помещения на улицу и, проходя через регенератор, передает ему тепловую энергию и влагу.
- После нагревания керамического регенератора установка переключается в режим притока воздуха.

- Свежий холодный воздух с улицы проходит через регенератор, впитывая влагу и тепло, накопленные в регенераторе.
- Когда регенератор остывает, установка снова переключается в вытяжной режим.

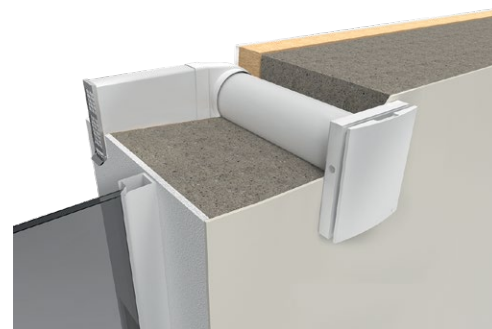
Монтаж

- Установка предназначена для внутрстенного монтажа в предварительно подготовленное отверстие в наружной стене здания.
- Оптимальным является монтаж парного количества реверсивных установок, которые работают циклически и в противофазе. Одни установки одновременно обеспечивают приток свежего воздуха с улицы, а другие – вытяжку загрязненного воздуха из помещения. Это позволяет создать наиболее эффективную сбалансированную вентиляцию.

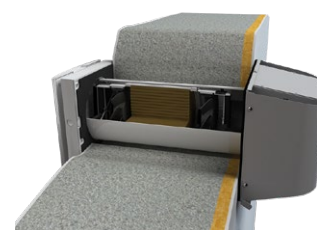
- Установка **Vento Expert A100-1 W V.2** также может быть смонтирована в ванной комнате и кухне, если это разрешено местными строительными нормами. В противном случае необходимо применить **Vento Expert Duo** или вытяжной вентилятор.



Набор для углового монтажа в стены стандартной толщины
KIT BlauPlast white 160 / KIT BlauPlast chrome 160



Пример монтажа с колпаком для тонких стен
AH-S grey 160 / AH-S chrome 160



VENTO EXPERT A100-1 S10 W V.2

КОМНАТНЫЕ ВЕНТИЛЯЦИОННЫЕ УСТАНОВКИ С РЕГЕНЕРАЦИЕЙ ЭНЕРГИИ

Технические параметры

Параметры	Vento Expert A100-1 S10 W V.2			
	Vento Expert A100-1 S W V.2			
Скорость	I	II	III	MAX
Напряжение питания, В/50 (60) Гц	100-240			
Мощность, Вт	3,20	4,00	6,60	18,00
Ток, А	0,037	0,046	0,071	0,151
Частота вращения, мин ⁻¹	780	1100	1920	2940
Производительность в режиме вентиляции, м ³ /ч (л/с)	18(5)	30 (8)	58 (16)	108 (30)
Производительность в режиме регенерации, м ³ /ч (л/с)	9 (3)	15 (4)	29 (8)	54 (15)
SFP, Вт/л/с	1,28	0,96	0,82	1,20
Фильтр	G3 (опция: F8 PM2,5 > 99 %*)			
Температура перемещаемого воздуха, °C	-20...+40			
Уровень звукового давления на расст. 1 м, в соответствии с ISO 3741:2004, дБА	23	27	40	51
Уровень звукового давления на расст. 3 м, в соответствии с ISO 3741:2004, дБА	13	18	30	42
Подавление уличного шума в соответствии с DIN EN 20140, дБА	42			
Классификация внутренней и внешней герметичности в соответствии с EN 13141-8	D1			
Эффективность рекуперации тепла в соответствии с DIBt LÜ-A 20, %	до 87			
Класс защиты	IP24			

*Максимальная производительность с фильтром F8 составляет 82 м³/ч.

ENERG энергия - ενεργεια

BLAUBERG Vento Expert A100-1 S10 W V.2

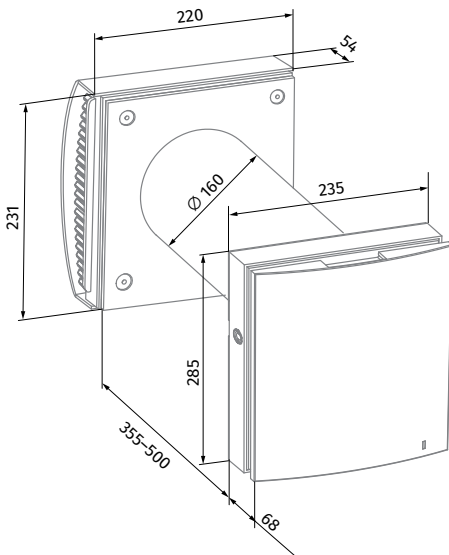
Energy efficiency class: **A**

Sound power level: **50 dB**

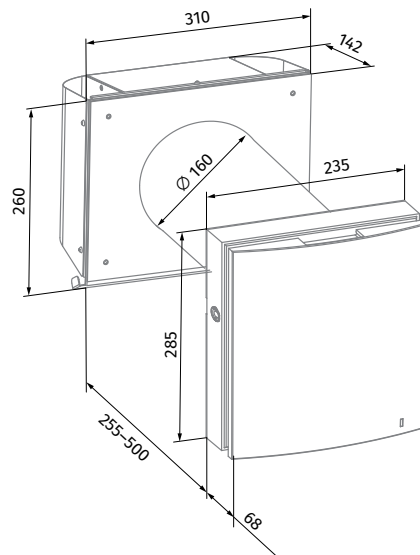
Flow rate: **54 m³/h**

ENERGIA · ENERGIA · ENERGIJA · ENERGIJA · ENERGI · ENERGI · ENERGI 2020 1254/2014

Габаритные размеры, мм



Vento Expert A100-1 S10 W V.2



Vento Expert A100-1 S W V.2
(для тонких стен)

VENTO EXPERT A100-1 S10 W V.2





 КОМНАТНЫЕ ВЕНТИЛЯЦИОННЫЕ УСТАНОВКИ
С РЕГЕНЕРАЦИЕЙ ЭНЕРГИИ

Аксессуары

Название		Описание
FP2 Vento G3		Фильтры с классом фильтрации G3 (2 шт.)
FP2 Vento F8		Состав: • пластиковая рама (1 шт.) • предварительный фильтр G2 (1 шт.) • фильтр F8 (1 шт.). Степень очистки PM2,5 > 99 %
AH-10 *colour* 160		Наружный пластиковый колпак. Доступен в цветах:
AH-10 chrome 160		Наружный пластиковый колпак с накладкой под шлифованную нержавеющую сталь
AH-11 *colour* 160		Наружный пластиковый колпак. Доступен в цветах:
AH-S grey 160		Наружный колпак для тонких стен, из нержавеющей стали, окрашенный в серый цвет
AH-S chrome 160		Наружный колпак для тонких стен, из шлифованной нержавеющей стали
PP 160/0.5		Наружный пластиковый колпак для монтажа изнутри помещения
KIT BlauPlast white 160		Набор для углового монтажа в стены стандартной толщины с решеткой белого цвета
KIT BlauPlast chrome 160		Набор для углового монтажа в стены стандартной толщины с хромированной решеткой
R 160-500		Воздуховод длиной 500 мм и заглушка из пенополистирола
R 160-700		Воздуховод длиной 700 мм и заглушка из пенополистирола
SE Vento Expert W		Беспроводная панель управления

VENTO EXPERT A100-1 S10 W V.2

КОМНАТНЫЕ ВЕНТИЛЯЦИОННЫЕ УСТАНОВКИ
С РЕГЕНЕРАЦИЕЙ ЭНЕРГИИ

Название		Описание
FB Vento Expert A50		Пульт дистанционного управления
CD-1		Датчик CO ₂ со светодиодным индикатором концентрации CO ₂ и сенсорной кнопкой для переключения режима работы
CD-2		Датчик CO ₂
S Vento Expert A50		Шаблон картонный для монтажа установки внутри помещения