

ПРИВАТНЕ ПІДПРИЄМСТВО «АЛЬТЕП-ЦЕНТР»

***КОТЕЛ ОПАЛЮВАЛЬНИЙ ТВЕРДОПАЛИВНИЙ
ALTER TRIO UNI PLUS***

***ТИП «КТ-3Е-N» / «КТ-3Е-NM» (14-600 кВт)
(зі сталевим теплообмінником)***

Керівництво з експлуатації

м. Чернігів

Технічні характеристики котлів 14-65

Основні технічні характеристики котлів типу КТ-3Е-Н (NM) (рисунок 1) наведені в таблиці 1.

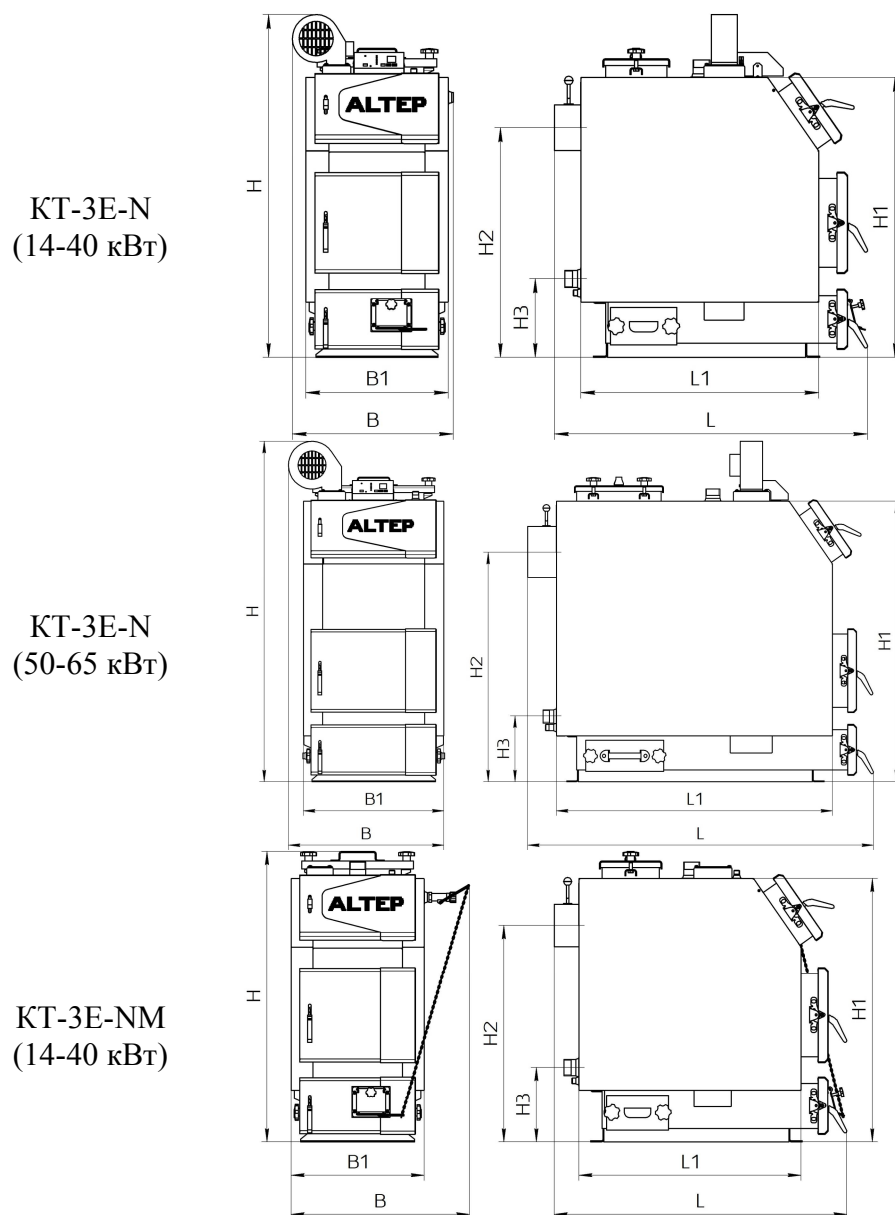


Рисунок 1 – Габаритне креслення котла типу КТ-3Е-Н (NM)

Таблиця 1 – Основні технічні характеристики котлів КТ-3Е-Н (NM)

Параметр		Од. виміру	Норма для котла КТ-3Е-Н (NM)						
Номінальна теплотворна здатність (потужність) котла		кВт	14	20	30	40	50	65	
Площа поверхні теплообміну в котлі		м ²	2,0	2,2	3,0	4,0	4,7	6,0	
Коефіцієнт корисної дії, не менше		%	86						
Розміри топки	глибина	мм	400	450	520	600	600	650	
	ширина	мм	320	320	370	370	420	500	
	об'єм	дм ³	75	90	135	170	200	275	
Водяна ємність котла		л	75	80	100	140	160	190	
Маса котла без води		кг	330	350	430	540	600	690	
Необхідна тяга топочних газів		Па	23-30						
Температура топочних газів на виході з котла		°С	100-180						
Рекомендована мінімальна температура води		°С	58						
Максимальна температура води		°С	85						
Номінальний (максимальний робочий) тиск води		МПа	0,15				0,20		
Випробувальний тиск води, не більше		МПа	0,30				0,30		
Споживання електроенергії (контролер + вентилятор) (230 В, 50 Гц), не більше <i>(тільки для КТ-3Е-Н)</i>		Вт	85	85	85	105	160	160	
Габаритні розміри котла (див. рис. 1)		В	570 (690)	570 (690)	620 (740)	640 (740)	670	750	
		В1	500	500	550	550	600	680	
		Н	1210 (1050)	1210 (1050)	1310 (1150)	1400 (1200)	1460	1500	
		Н1	990	990	1095	1145	1195	1245	
		Н2	810	810	900	930	980	1030	
		Н3	280	280	280	280	280	280	
		L	1110	1160	1230	1480	1490	1550	
		L1	880	930	1000	1225	1225	1275	
Розміри завантажувальних дверцят		висота	мм	230	230	230	230	230	
		ширина	мм	320	320	370	370	420	500
Приєднувальні (зовнішній діаметр) розміри боров		мм	159	159	178	219	219	248	
Діаметр патрубків прямої і зворотної мережної води (Ду)		мм	50	50	50	50	50	50	
Рекомендовані параметри димоходу		площа перерізу	см ²	201	201	248	377	377	452
		внутрішній діаметр	мм	160	160	180	220	220	250
		висота (мінімально допустима)	м	5	5	5	6	6	6
Діаметр штуцера під запобіжний клапан (Ду)		мм	15	15	15	15	20	20	
Необхідна величина тиску спрацьовування запобіжного клапана		МПа	0,20				0,25		

Примітка: Розміри в круглих дужках приведені для котла КТ-3Е-NM

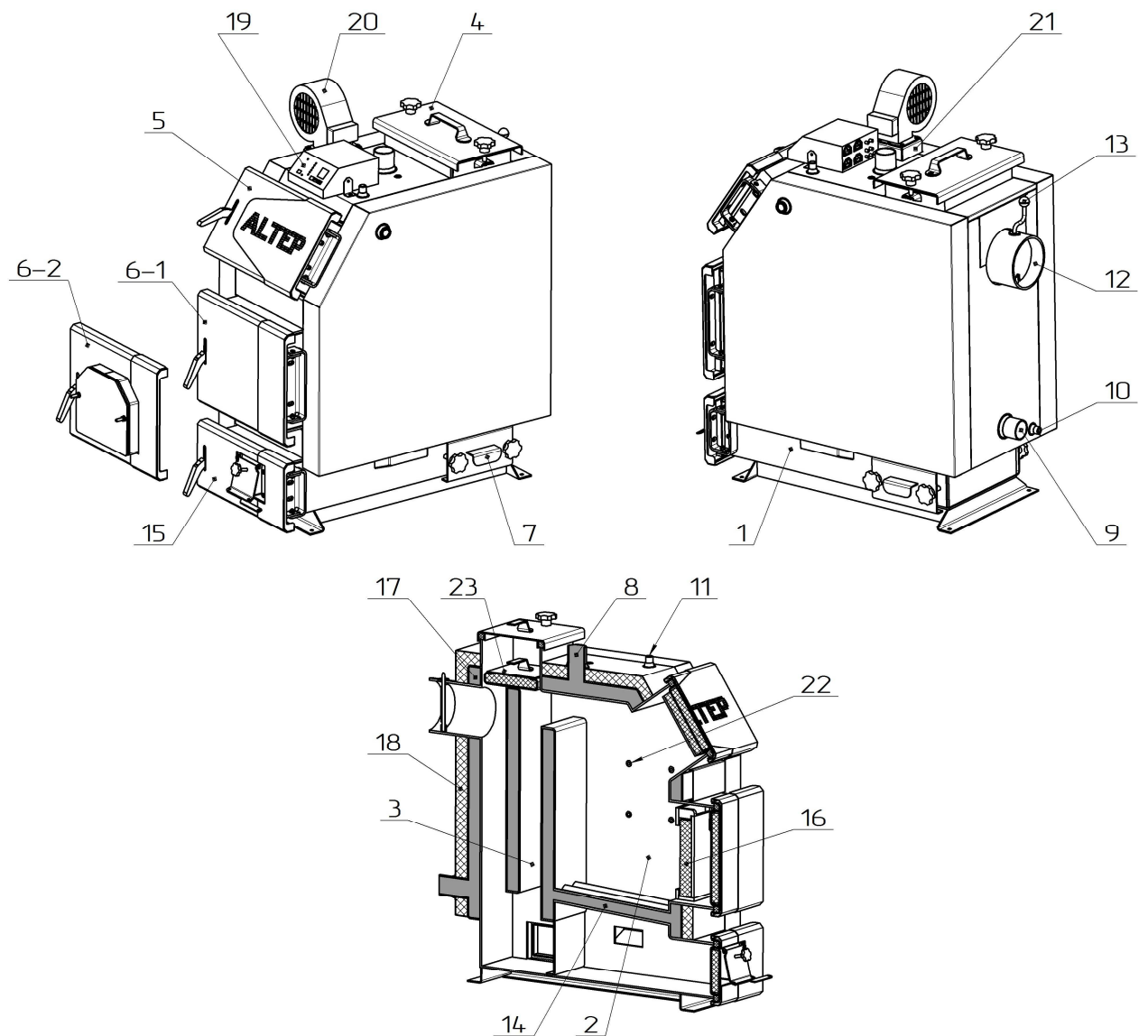


Рисунок 2а – Зовнішній вигляд та основні елементи котла КТ-3Е-Н

- | | |
|--|---------------------------------------|
| 1 – Корпус котла; | 13 – Шибер тяги топочних газів; |
| 2 – Камера згоряння (топка); | 14 – Колосникові ґрати; |
| 3 – Конвекційна частина (теплообмінник); | 15 – Дверця зольника; |
| 4 – Дверця конвекційної частини котла; | 16 – Відбивач; |
| 5 – Дверця завантажувальні; | 17 – Водяна оболонка; |
| 6-1, 6-2 – Дверця ревізійні *); | 18 – Теплоізоляція корпусу; |
| 7 – Дверця бічні; | 19 – Блок автоматики управління; |
| 8 – Патрубок прямої мережної води; | 20 – Вентилятор; |
| 9 – Патрубок зворотної мережної води; | 21 – Канал подачі повітря на горіння; |
| 10 – Штуцер зливу води з котла; | 22 – Повітряні форсунки; |
| 11 – Штуцер під запобіжний клапан; | 23 – Кришка. |
| 12 – Боров; | |

Примітка: *) Для замовлення можливі два види дверця ревізійних.

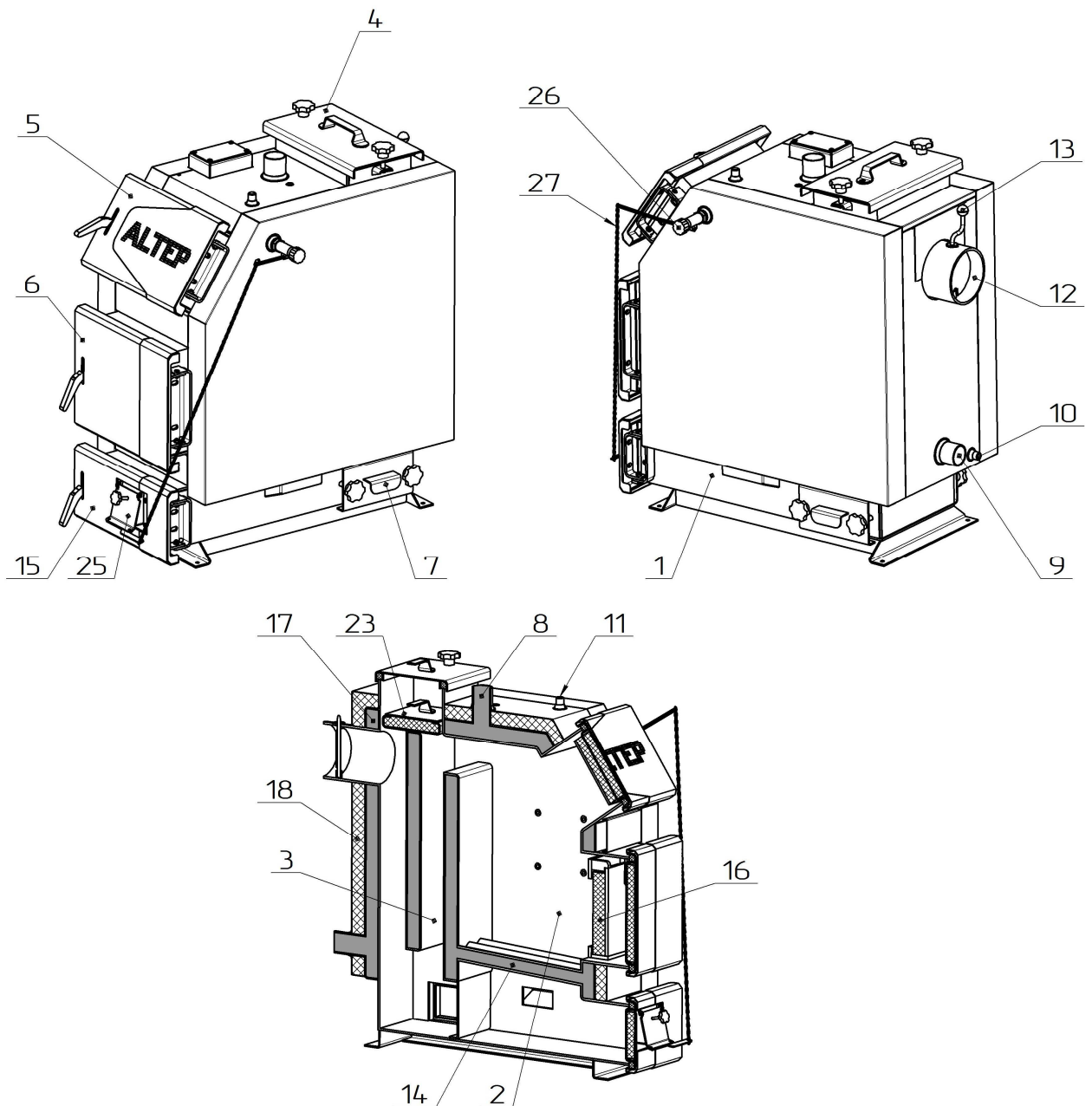


Рисунок 2б – Зовнішній вигляд та основні елементи котла КТ-3Е-НМ (14-40 кВт)

- | | |
|--|---------------------------------|
| 1 – Корпус котла; | 12 – Боров; |
| 2 – Камера згоряння (топка); | 13 – Шибер тяги топочних газів; |
| 3 – Конвекційна частина (теплообмінник); | 14 – Колосникові ґрати; |
| 4 – Дверцята конвекційної частини котла; | 15 – Дверцята зольника; |
| 5 – Дверцята завантажувальні; | 16 – Відбивач; |
| 6 – Дверцята ревізійні; | 17 – Водяна оболонка; |
| 7 – Дверцята бічні; | 18 – Теплоізоляція корпусу; |
| 8 – Патрубок прямої мережної води; | 23 – Кришка; |
| 9 – Патрубок зворотної мережної води; | 25 – Клапан подачі повітря; |
| 10 – Штуцер зливу води з котла; | 26 – Регулятор тяги*); |
| 11 – Штуцер під запобіжний клапан; | 27 – Ланцюг*). |

Примітка: *) Регулятор тяги з ланцюгом не входять до комплекту поставки котла.

Технічні характеристики котлів 80-600 кВт
Основні технічні характеристики котлів типу КТ-3Е-Н (рисунок 3) наведені в таблиці 2.

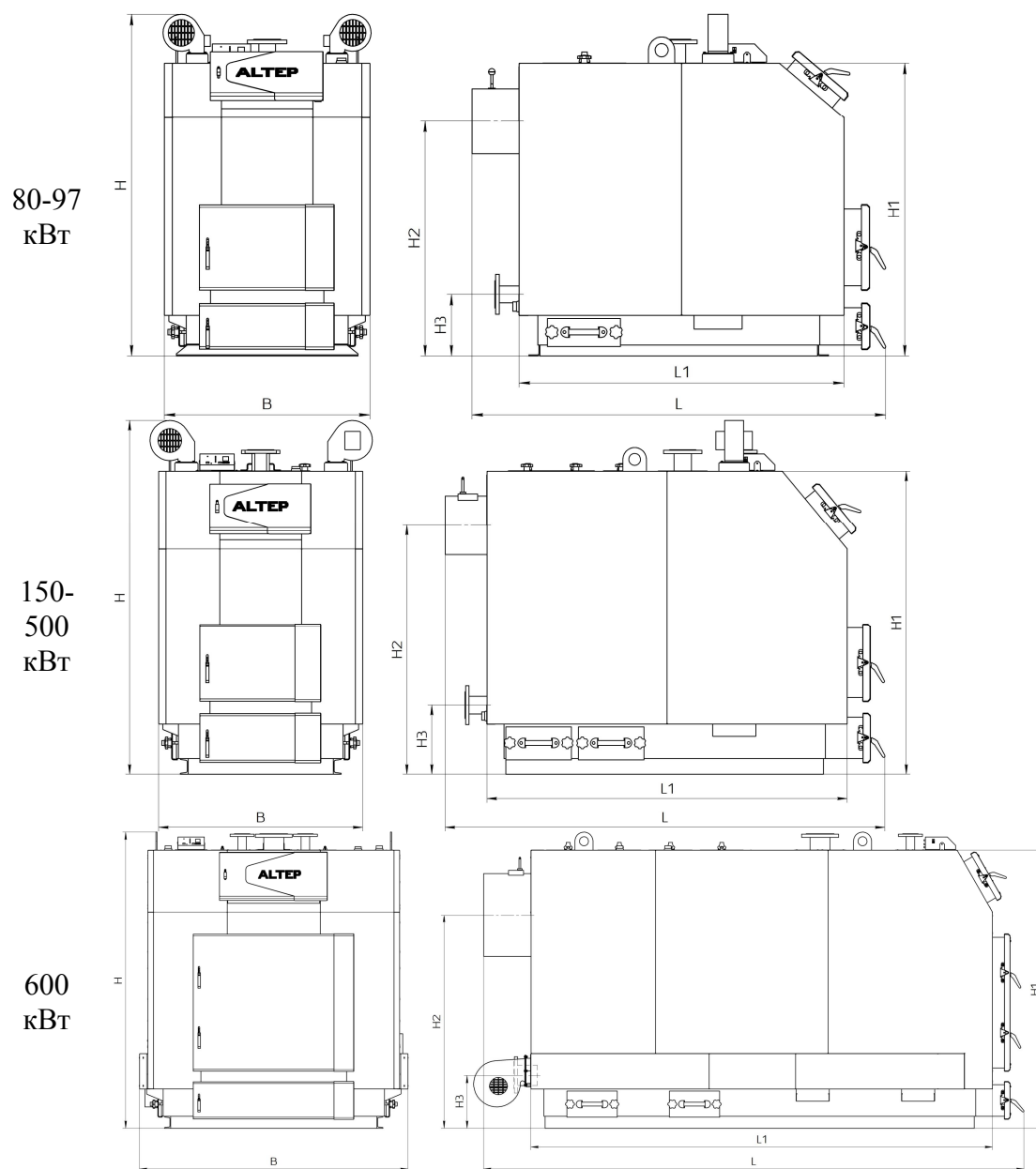
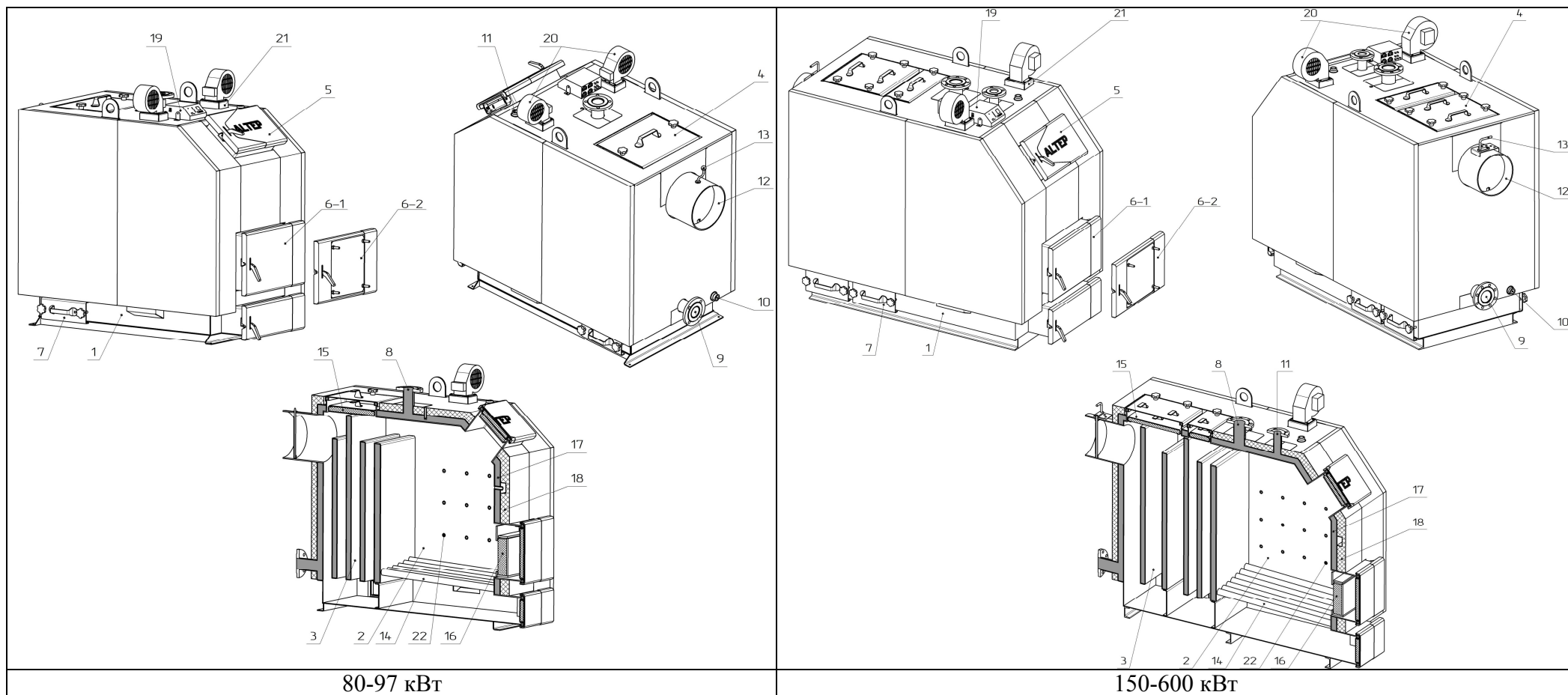


Рисунок 3 – Габаритне креслення котла типу КТ-3Е-Н

Таблиця 2 – Основні технічні характеристики котлів КТ-3Е-N

Параметр		Од. виміру	Норма для котла КТ-3Е-N									
Номінальна теплопродуктивність (потужність) котла		кВт	80	97	150	200	250	300	400	500	600	
Площа поверхні теплообміну в котлі		м ²	8,0	10,0	15,0	18,5	27,0	31,0	37,0	45,0	52,0	
Коефіцієнт корисної дії, не менше		%	86									
Розміри топки	глибина	мм	750	850	900	1000	1150	1150	1350	1500	1500	
	ширина	мм	620	720	820	940	1100	1150	1200	1450	1450	
	об'єм	дм ³	430	570	790	1100	1480	1680	2060	3050	3050	
Водяна ємність котла		л	265	325	455	545	750	840	970	1200	1400	
Маса котла без води		кг	830	970	1450	1780	2300	2550	3150	4010	4300	
Необхідна тяга топочних газів		Па	23-30									
Температура топочних газів на виході з котла		°С	100-180									
Рекомендована мінімальна температура води		°С	58									
Максимальна температура води		°С	85									
Номінальний (максимальний робочий) тиск води		МПа	0,20									
Випробувальний тиск води, не більше		МПа	0,30									
Споживання електроенергії (контролер + вентилятори) (230 В, 50 Гц), не більше		Вт	170	170	205	205	205	315	485	805	1110	
Габаритні розміри котла		В	840	940	1040	1160	1320	1370	1420	1670	1790	
		Н	1540	1560	1800	1900	1900	2000	2010	2160	1970	
		Н1	1320	1340	1540	1640	1640	1740	1740	1840	1840	
		Н2	1080	1075	1265	1315	1290	1365	1340	1415	1415	
		Н3	285	285	355	355	355	355	355	355	355	
		L	1700	1900	2250	2350	2660	2740	3200	3350	3590	
		L1	1370	1530	1880	1980	2285	2365	2725	2880	3070	
Розміри завантажувальних дверцят		висота	мм	340	340	340	530	530	650	650	850	850
		ширина	мм	495	495	495	695	695	795	795	945	945
Приєднувальні (зовнішній діаметр) розміри борова		мм	248	298	298	348	398	448	498	548	548	
Діаметр патрубків прямої і зворотної мережної води (Ду)		мм	65	65	80	100	100	100	125	125	125	
Рекомендовані параметри димоходу		площа перерізу	см ²	452	660	660	908	1194	1520	1885	2290	2290
		внутрішній діаметр	мм	250	300	300	350	400	450	500	550	550
		висота (мінімально допустима)	м	7	7	7	9	10	12	13	14	16
Діаметр штуцера (патрубка) під запобіжний клапан (Ду)		мм	20	25	50	50	50	50	2×50	2×50	2×50	
Діаметр штуцера зливу води з котла (Ду)		мм	20	25	25	25	25	25	25	25	25	
Необхідна величина тиску спрацьовування запобіжного клапана		МПа	0,25									



80-97 кВт

150-600 кВт

Рисунок 2 – Зовнішній вигляд та основні елементи котла

- | | | |
|--|---|---------------------------------------|
| 1 – Корпус котла; | 9 – Патрубок зворотної мережної води; | 16 – Відбивач; |
| 2 – Камера згоряння (топка); | 10 – Штуцер зливу води з котла; | 17 – Водяна оболонка; |
| 3 – Конвекційна частина (теплообмінник); | 11 – Штуцер (80-97 кВт) / патрубок (150-600 кВт) під запобіжний клапан; | 18 – Теплоізоляція корпусу; |
| 4 – Дверця конвекційної частини котла; | 12 – Боров; | 19 – Блок автоматики управління; |
| 5 – Дверця ревізійні; | 13 – Шибер тяги топочних газів; | 20 – Вентилятори; |
| 6-1, 6-2 – Дверця завантажувальні *); | 14 – Колосникові ґрати; | 21 – Канал подачі повітря на горіння; |
| 7 – Дверця бічні; | 15 – Кришка; | 22 – Повітряні форсунки. |
| 8 – Патрубок прямої мережної води; | | |

Примітка: *) Для замовлення можливі два види дверця завантажувальних.