

1. ТЕХНІЧНІ ВИМОГИ

Перед початком використання уважно ознайомтесь зі змістом. Дотримуйтесь усіх вимог, які викладені в цьому документі.



Обігрівачі ТМ «ЕСОТЕРЛО» відповідають загальнообов'язковим вимогам безпеки, що діють на території України відносно продукції категорії електротоварів.



Обігрівачі ТМ «ЕСОТЕРЛО» мають крихку керамічну поверхню. Даний виріб необхідно транспортувати у положенні, що зазначенні відповідним маркуванням на упаковці.



Обігрівачі ТМ «ЕСОТЕРЛО» мають ступінь захисту від вологи IP 21. Відповідно до вимог ДСТУ EN 60335-1 та 60335-2-30 заборонено використовувати обігрівачі ЕСОТЕРЛО біля ванної, душової kabini, плавального басейну та інших місцях з підвищеної вологістю або відкритим доступом до води.



Обігрівачі ТМ «ЕСОТЕРЛО» під час підключення його до мережі електрогосподарства забороняється накривати, сушити на ньому білизну, одяг, взуття і т.п., відповідно до вимог ДСТУ EN 60335-1 та 60335-2-30. З метою уникнення небезпечних ситуацій виробник категорично наполягає дотримуватись правил та змісту інструкції.

Прилад не призначений для використання особами (включаючи дітей) зі зниженими фізичними, сенсорними або розумовими здібностями, або при відсутності у них життєвого досвіду або знань, якщо вони не знаходяться під наглядом або НЕ проінструктовані про використання приладу особою, відповідальною за їх безпеку.

Діти повинні перебувати під наглядом для недопущення ігор з приладом.

2. ОСНОВНІ ПАРАМЕТРИ, РОЗМІРИ ТА ХАРАКТЕРИСТИКИ

Таблиця 1

Артикул	AIR 400 ME	AIR 600 ME	AIR 600 EL	AIR 700 ME	AIR 700 EL
min/max споживана потужність, Вт	400	370/600	370/600	280/700	280/700
Габаритні розміри (ширина/довжина/ товщина), см	60/60/4	60/60/6	60/60/6	60/60/6	60/60/6
Вага, кг	12	14	14	14	14
Мах. °t поверхні	80°C ± 5°C				
Наявність регулювання	Електроний термовимикач	Електроний термовимикач	Програмований термовимикач	Електроний термовимикач	Програмований термовимикач
Площа опа- лювання, м2	8-10	12-15	12-15	15-18	15-18

Основні параметри, розміри та характеристики обігрівачів повинні відповідати значенням, наведеним у таблицях 1-2.

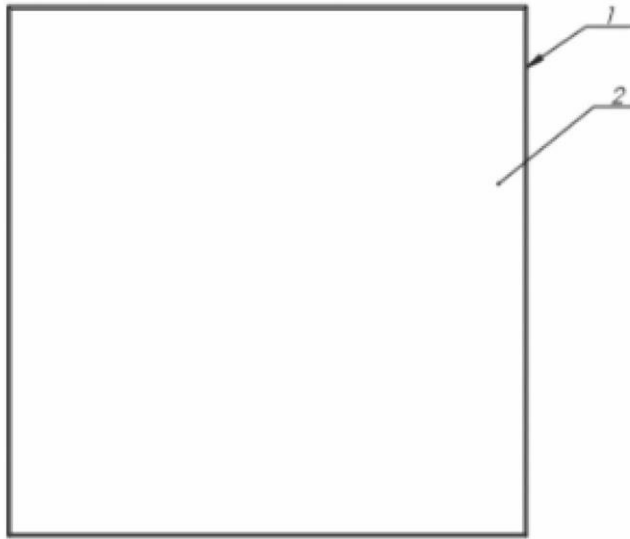
Керамічні конвектори Ecoteplo, по безпеці користування, відповідають вимогам щодо електричних побутових виробів класу II.

Таблиця 2

Артикул	AIR 750 ME	AIR 750 EL	Lion 1200 ME	Lion 1200 EL	Lion 1500 ME	Lion 1500 EL
min/max споживана потужність, Вт	500/750	500/750	750/1200	750/1200	500/1500	500/1500
Габаритні розміри (ширина/ довжина/ товщина), см	60/60/6	60/60/6	120/60/6	120/60/6	120/60/6	120/60/6
Вага, кг	14	14	27	27	27	27
Мах. °t поверхні	80°C ± 5°C					
Наявність регулювання	Електроний термовимикач	Програмований термовимикач	Електроний термовимикач	Програмований термовимикач	Електроний термовимикач	Програмований термовимикач
Площа опалювання, м2	15-18	15-18	20-25	20-25	25-30	25-30

КОНСТРУКЦІЯ ОБІГРІВАЧА ТА МОНТАЖ

Електричний обігрівач Ecoteplo містить такі елементи



1. Декоративна рамка.

2. Внутрішній нагрівачий елемент для підігріву повітря.

3. Внутрішній X-подібний нагрівач

4. Металевий корпус.

5. Конвекційний забір холодного повітря.

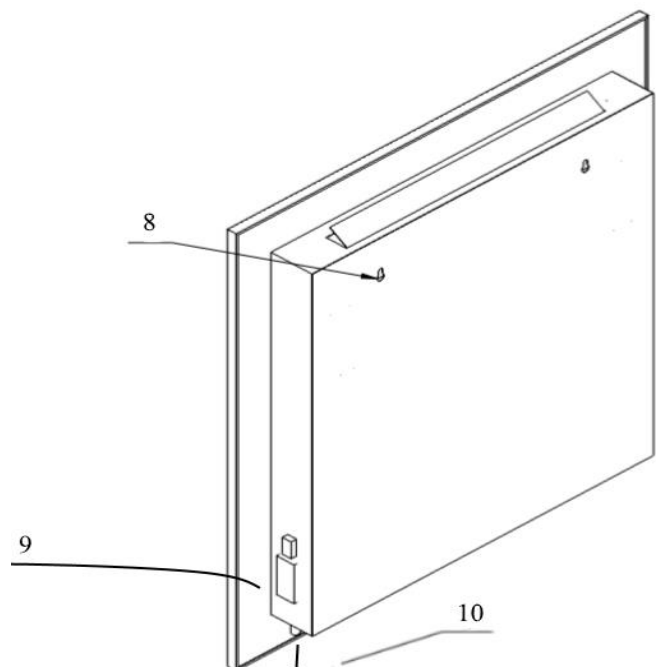
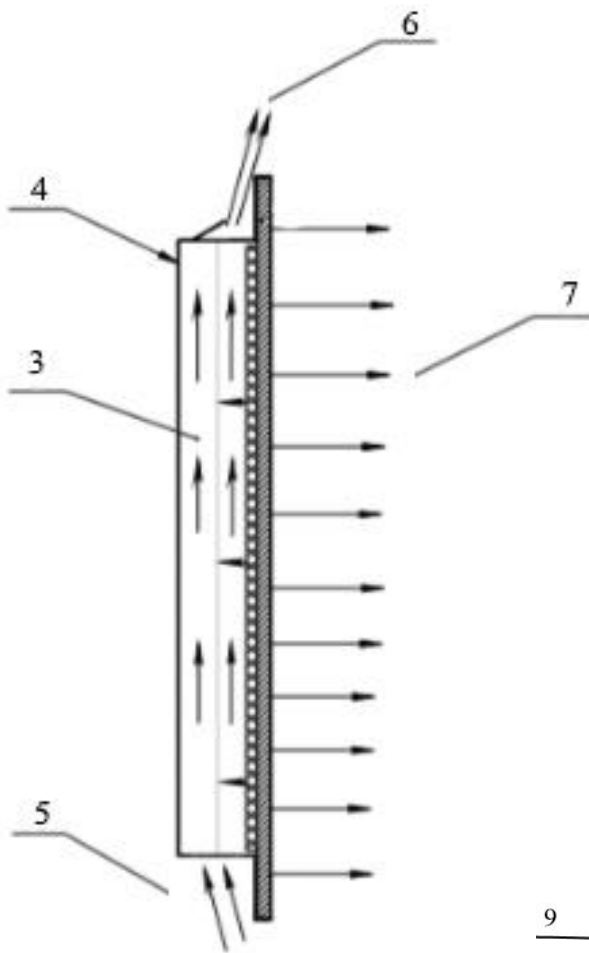
6. Циркуляційне «крило» для напрямку руху теплого повітря.

7. Інфрачервоне випромінювання основного елемента тепла.

8. Отвори для кріплення.

9. Терморегулятор (механічний або електронний).

10. Датчик регулювання температури повітря.

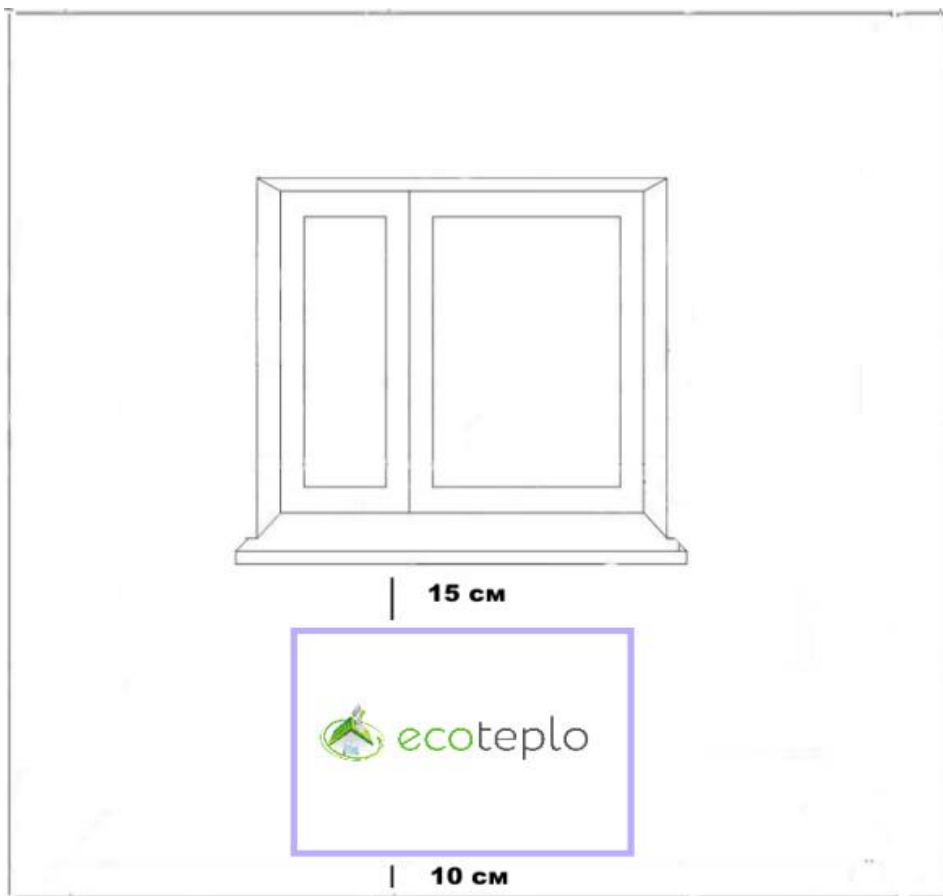




Мал. 1

Електричний обігрівач серії ECO, AIR, Lion монтуються настінним кріпленням. Також обігрівач можливо встановити на підлогу за допомогою фірмової підставки (не входить до стандартної комплектації (мал.1)).

Монтаж обігрівача на стіні відбувається за допомогою кріплення, та повинен бути захищеним від стіни фольгованим листом ізоляції товщиною від 2 мм. Монтаж обігрівача повинен бути не менше ніж 10 см від підлоги. В разі, якщо монтаж обігрівача заплановано під вікном з підвіконням, необхідно витримати відстань не менше ніж 15 сантиметрів, щоб забезпечити безперешкодний шлях циркуляції повітря (мал.2).



Мал.2

Увага! Категорично забороняється накривати обігрівач ECOTEPLO та сушити на ньому одяг або взуття!!!

МОНТАЖ ОБІГРІВАЧА ECOTERPO:

1. Виміть елементи кріплення, що знаходяться у комплекті з обігрівачем.
2. Виміряйте відстань між отворами для монтажу. Зафіксуйте результат виміру.
3. Виміряйте відстань по вертикалі від отвору для монтажу до нижньої частини обігрівача. Додайте до отриманого значення від 100 до 200 мм. Зафіксуйте результати виміру. Всі вищезазначені заміри використайте для нанесення розмітки на стіні.
4. Зробіть 2 отвори в стіні діаметром по 8 мм. Вставте в отвори спеціальні пластикові дюбелі, які поставляються в комплекті. Встановивши дюбеля, вкрутіть г-подібні шурупи в дюбеля. Тепер встановіть обігрівач, отвори в якому повинні співпадати з г-подібними шурупами.
5. Вставте конвекційне крило у відповідні отвори, при умові встановлення обігрівача на стіну, якщо обігрівач буде встановлюватися на підставку, для кращої циркуляції повітря конвекційне крило не встановлюється.
6. В деяких моделях комплектація настінних кріплень може відрізнятись.

Комплектація обігрівача ECOTERPO:

- Обігрівач керамічний (згідно замовленої моделі) - 1 шт.
- Технічний паспорт та гарантійний талон - 1 шт.
- Елементи кріплення - 1 шт.
- Упаковка - 1 шт.
- Крило конвекційне 1 або 2 шт (в залежності від моделі обігрівача)

Процедура оцінки відповідності проведена згідно з Технічним регламентом з електромагнітної сумісності обладнання, затвердженого ПКМУ від 29.07.2009р. №785 (у редакції ПКМУ від 20.06.2012р. №631) та Технічним регламентом низьковольтного електричного обладнання, затвердженого ПКМУ від 29.10.2009р. №1М9 (у редакції ПКМУ від 29.08.2012р. №810).

Виробник лишає за собою право на зміну конструктиву, кольору та комплектації обігрівача у будь-який час та без попередження, але відповідно дотримання правових норм та чинного законодавства України.

Перевірку якості та роботи керамічних конвекторів ТМ ECOTERPO проводиться у відділі технічного контролю безпосередньо на виробництві.

Всі випробування обігрівачів проводяться за нормальних кліматичних умов згідно ГОСТ 15150. Зовнішній вигляд, маркування, пакування, комплектність контролюються зовнішнім оглядом.

4. ТЕХНІКА БЕЗПЕКИ

За способом захисту від ураження електричним струмом обігрівачі згідно ГОСТ 12.2.007.0 відносяться до класу II. По пожежній безпеці обігрівачі відповідають вимогам ГОСТ 12.1.004. Запобігання виникненню пожежі від панелей досягається застосуванням у їх конструкції негорючих і важкогорючих матеріалів та комплектуючих виробів, у яких при перевантаженнях по струму та коротких замиканнях не утворювалися б джерела загорання.

ЗАБОРОНЯЄТЬСЯ:

- користуватися обігрівачами ECOTERLO без заземлення;
- підключати обігрівач до електромережі не закінчивши монтажу;
- встановлювати обігрівач впритул до розеток;
- встановлювати обігрівач за межами приміщень;
- використовувати не за призначенням, пошкоджувати обігрівач;
- розташовувати поблизу обігрівача горючі та легкозаймисті розчини, рідини;
- мити чи витирати вологою тканиною обігрівач, який підключений до електромережі;
- витягувати або розміщувати датчик зчитування температури повітря в середині корпусу обігрівача, зазначений датчик повинен бути розміщений в тому положенні, в якому його встановив виробник;
- деформувати та використовувати не за призначенням конвекційне крило;
- відповідно до вимог ДСТУ EN 60335-1 та 60335-2-30 забороняється накривати обігрівачі ТМ ECOTERLO під час підключення його до мережі, сушити на ньому білизну, одяг, взуття і т.п.
- відповідно до вимог ДСТУ EN 60335-1 та 60335-2-30 заборонено використовувати обігрівачами ECOTERLO біля ванної, душової kabіни, плавального басейну та інших місцях з підвищеною вологістю або відкритий доступ до води.
- вносити зміни в конструкцію виробу чи здійснювати його самостійне фарбування;
- розташовувати меблі, побутову радіо-, теле-, комп'ютерну техніку ближче, ніж на 0.5 метра від обігрівача, щоб не створювати перешкоду для вільної циркуляції повітря;
- ремонтувати обігрівачі самостійно;
- використовувати без нагляду в приміщенні де можуть знаходитися люди з обмеженими можливостями, діти, тварини!
- критерієм відмови обігрівачів є вихід з ладу нагрівального елемента або термовимикача, або кабелю живлення.

Критерієм граничного стану обігрівачів є повний знос і нерентабельність проведення подальших ремонтно-відновлюваних робіт.

Увага! Миттєве спрацювання пристрою захисного відключення (ПЗВ) відбувається у випадку невірного підключення обігрівача, так і опалювальної системи в цілому. Виробник наполягає на встановленні автономної системи електричного опалення кваліфікаційними робітниками, що мають відповідні дозволи з електрогосподарства та електробезпеки.

5. ТРАНСПОРТУВАННЯ ТА ЗБЕРІГАННЯ

Обігрівачі дозволяється транспортувати всіма видами критих транспортних засобів при умові захисту їх від атмосферних опадів з обов'язковим дотриманням правил перевезення та вимог, що діють на даному виді транспорту, за температури від - 25 °С до + 45 °С, та відносній вологості навколишнього середовища повітря до 98% (при температурі + 25 °С)

Кількість горизонтальних ярусів при транспортуванні панелей:

- AIR (400, 600, 700, 750) - не більше 10 (десяти) одиниць, укладених горизонтально один на одного.
- LION 1200, 1500 не більше 5 (п'яти) одиниць, укладених горизонтально один на одного.

При вертикальному транспортуванні/зберіганні обігрівачів обмежень по кількості немає!

Обігрівачі повинні зберігатися в упаковці виробника в сухих закритих складських приміщеннях в кліматичних умовах згідно ГОСТ 15150 (за температури від 0 °С і відносній вологості навколишнього середовища до 89% за температури + 25 °С).

6. ПІДГОТОВКА ДО РОБОТИ

Обережно розпакуйте картонну коробку та вийміть обігрівач. Зберігайте коробку для міжсезонного зберігання та гарантійного випадку. Обережно встановіть обігрівач, дотримуючись інструкції. Щоб уникнути перевантаження електромережі не рекомендується підключати обігрівач до розетки, до якої підключені інші електроприлади великої потужності.

Включення прибору

Перед першим запуском обігрівача потрібно витримати 10 годин при кімнатній температурі для уникнення розколу керамічної плити від перепаду температур.

Початок роботи прибору

1. **Режим ECO** - потужністю 50% (режим коли працює лише керамічна плита).

Після підключення обігрівача до мережі на дисплеї буде відображатися фактична температура, яка на даний момент у приміщенні – показники певний час будуть блимати, це означає що датчик який знаходиться біля терморегулятора вимірює температуру. Для того щоб задати температуру яку ви бажаєте підтримувати у кімнаті або задати певну програму скористайтесь інструкцією по налаштуванню термодатчика в залежності від Вашої моделі. Після чого на терморегуляторі знову з'явиться значення фактичних показників у приміщенні, але поступово буде досягтися задана Вами температура або запуситься задана програма. При досягненні заданої споживачем температури, живлення на обігрівач буде припинено та терморегулятор гасне, як тільки температура у приміщенні знижується датчик температури спрацьовує та обігрівач знову вмикається.

2. **Режим TURBO** – потужністю 100% (режим коли працює основний нагрівачий тен + керамічна плита).

Над терморегулятором знаходиться кнопка зі світловим індикатором, після натискання кнопки починає світитися червоний індикатор та вмикається основний нагрівачий елемент, за допомогою якого прогрівається повітря у кімнаті.

Під час роботи обігрівача, при досягненні заданої температури на терморегуляторі споживання електроенергії припиняється та червоний індикатор на кнопці не світиться. Але обігрівач ще певний час віддає тепло від нагрітої керамічної панелі. Як тільки температура на панелі понижується, тепловий датчик (вусик) спрацьовує та обігрівач самостійно вмикається. Цей процес відбувається автоматично без участі споживача.

налаштуванню термодатчика в залежності від Вашої моделі. Після чого на терморегуляторі знову з'явиться значення фактичних показників у приміщенні, але поступово буде досягтися задана Вами температура або запуситься задана програма. При досягненні заданої споживачем температури, живлення на обігрівач буде припинено та терморегулятор гасне, як тільки температура у приміщенні знижується датчик температури спрацьовує та обігрівач знову вмикається.

ГАРАНТІЇ ВИРОБНИКА

Підприємство-виробник гарантує відповідність обігрівачів вимогам ТУ 27.5-42946520-001:2019 при дотриманні замовником (споживачем) умов їх транспортування, зберігання, монтажу та експлуатації.

Гарантійний строк експлуатації панелей ТМ ECOTERLO складає 72 місяці (6 років) від дня продажу через роздрібну торгову мережу.

ГАРАНТІЙНИЙ ТАЛОН

Назва та модель	Кількість, шт.	Ціна, грн.	Сума, грн.
		Всього	

Підпис продавця: _____

Дата продажу: _____

Гарантійний талон є документом, який дає право на гарантійне обслуговування інфрачервоного обігрівача. У разі втрати гарантійного талону (Техпаспорту), власник позбавлений права гарантійного обслуговування.

УМОВИ НАДАННЯ ГАРАНТІЇ

Протягом усього гарантійного періоду 6 (шість років) або 72 місяців обов'язковим є зберігання гарантійного талону (Техпаспорта), який містить інформацію про дату продажу обігрівача (комплектуючих), моделі і знижки.

Гарантійний термін на термовимикач (електронний або програмований) 12 місяців.

Гарантійний талон обов'язково повинен бути завірений печаткою продавця. У разі відсутності печатки гарантійний талон вважається недійсним. Експлуатація та підключення інфрачервоного обігрівача ТМ ECOTERPO має відбуватися лише у відповідності з вимогами Техпаспорта обігрівача.

Зазначена гарантія дійсна лише при пред'явленні гарантійного талону, що відповідає всім вимогам заповнення.

Тип кріплення шнура живлення Y (type Y attachment), це такий спосіб фіксації шнура живлення, що потребує заміну або ремонт шнура лише виробником або сервісною службою виробника. **При пошкодженні шнура живлення не замініюйте його самостійно, а зверніться до виробника.**

Зазначена гарантія недійсна:

1. Якщо буде змінений, стертий, видалений або нерозбірливий серійний номер виробу.
2. У разі внесення змін у конструкцію виробу покупцем.
3. При неправильній експлуатації, використанні виробу не за призначенням, або не у відповідності з інструкцією виробника з експлуатації та обслуговування.
4. Неправильної установки або експлуатації виробу, яке не відповідає технічним стандартам та нормам безпеки.
5. При експлуатації без автомата захисту по напрузі.
6. Ремонту, зробленого не уповноваженими на те сервісними центрами або дилерами.
7. Нещасних випадків, удару блискавки, затоплення, пожежі та інших стихійних лих.
8. Дефектів, отриманих при транспортуванні обігрівача замовником (компанією - перевізником).
9. Дефектів системи, в якій використовувалися обігрівачі ТМ ECOTERPO.
10. Поганий контакт в розетці/пілоті, наслідком чого є ушкодження кабелю/вилки.
11. Експлуатації при підвищеній напрузі (більше 10% від номінального) і вологості більше 80% при температурі +25 °С.
12. У разі механічного пошкодження обігрівача або одного з його компонентів, слідів втручання.

Акт-рекламація № _____

Заповнює клієнт

Покупець _____

При отриманні \ під час установки деталі _____
(непотрібно накреслити) (Найменування деталі)

Був виявлений наступний дефект _____

Накладна (товарний чек),
Що підтверджує покупку деталі № _____ від “ _____ ” _____ 20__ г.

Перевізник, який здійснював доставку товару: _____

Електронна адреса клієнта: _____

контактний телефон: _____

« _____ » _____ 20__ г. _____ / _____ /

Заповнив спеціаліст по рекламації

Висновок:

-повернути клієнту -перемістити на склад шлюбу -повернути на основний склад

Спеціаліст з рекламацій _____ / _____

« _____ » _____ 20__ г.

7. ІНСТРУКЦІЯ ПО НАЛАШТУВАННЮ ТЕРМОВИМИКАЧА

7.1 Термовимикач програмованого типу для моделей AIR EL, LION EL

ІНСТРУКЦІЯ З ЕКСПЛУАТАЦІЇ (обігрівач 4L/4LT)

Під час роботи обігрівача на цифровому індикаторі відображається температура повітря в приміщенні (термометр з діапазоном вимірювання від -9,5°C до +99,5°C).

"Heating" - індикатор нагріву (точка):

Точка горить - повна потужність; Точка блимає - 50% потужності.

Увага! Почергове відображення температури і часу позначає, що обігрівач працює за програмою (тільки модель 4LT).

Встановлення температури повітря в приміщенні.

Короткочасно натисніть будь-яку кнопку.

Відобразиться і почне блимати задане значення температури 'C' (Комфорт).

Поки значення блимає, натисканням кнопок можна змінювати задану температуру (для прискорення процесу утримуйте кнопку).

Якщо кнопки не натискати більше 5 секунд, то виконається вихід з режиму встановлення (блимання припиниться).

При цьому, якщо значення температури змінювалося, програма зупиниться (тільки модель 4LT) і цілодобово буде підтримуватися комфортна температура 'C'.
Увага! Не завищуйте значення температури 'C' в очікуванні більш швидкого прогрівання приміщення, це тільки може призвести до зайвої витрати електроенергії.

Блокування кнопок (захист від дітей).

Увімкніть обігрівач в електричну розетку при затиснутій кнопці '+' і не відпускайте її до появи індикації (див.зправа) та звукового підтвердження.

Після цього прилад на натискання кнопок буде реагувати тільки відображенням 'Loc' в супроводі низького звукового сигналу.

Розблокування кнопок. Увімкніть обігрівач в електричну розетку при затиснутій кнопці '-' і не відпускайте її до появи індикації (див.зправа) та звукового підтвердження.

Перегляд температури поверхні обігрівача.

Короткочасно натисніть обидві кнопки.

Протягом 4-х секунд буде відображатися температура поверхні обігрівача (див.зправа), після чого відновиться індикація кімнатної температури.

Увага! Якщо температура поверхні обігрівача відображається постійно, це означає, що виводний термодатчик не підключений або пошкоджений. При цьому незалежно від температури в приміщенні поверхня обігрівача буде постійно нагріватися до заданого значення 'P' (див. п. 9).

Увага! Відображення температури обігрівача в супроводі з щосекундною звуковою сигналізацією вказує на несправність. Зверніться в сервіс.

Увага! Періодична поява даної індикації вказує на відсутність або пошкодження внутрішнього термодатчика поверхні обігрівача. Зверніться в сервіс.

Встановлення граничної температури поверхні обігрівача.

При обігріві по кімнатному термодатчику (режим 'C', 'E', 'R') температура поверхні обігрівача задається автоматично в залежності від теплопотрат приміщення і може перебувати між кімнатною і встановленою верхньою межею. Виробником встановлена гранична температура 62/95°C, але Ви можете змінити її (дистяча кімната і т.п.). Врахуйте, що чим більше Ви обмежите нагрівання обігрівача, то тим меншу площу він зможе обігріти.

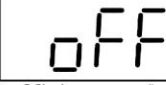
Для встановлення граничної температури натисніть будь-яку кнопку. З'явиться і почне блимати встановлене значення температури повітря в приміщенні 'C'. Поки значення блимає одночасно натисніть і утримуйте обидві кнопки не менше 2-х секунд. Після звукового сигналу відобразиться і почне блимати встановлене значення граничної температури поверхні обігрівача 'P'. Встановіть нове значення і почекайте 6 секунд для виходу з режиму установок.



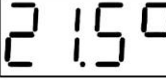
Виключення і включення обігріву.

Натисніть і утримуйте будь-яку кнопку (більше 2-х секунд) до появи відповідної індикації (див.зправа) та звукового підтвердження (якщо обігрів був включений він вимкнеться і навпаки).

Включення обігріву



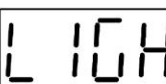
Обігрів вимкнений



Увага! При вимкненому обігріві яскравість світіння індикатора знижена і обігрівач працює тільки в режимі термометра (при натисканні однієї із кнопок короткочасно відображається 'OFF').

Регулювання яскравості світіння індикатора.

У режимі вимкненого обігріву короткочасно натисніть обидві кнопки. Протягом 3-х секунд (поки відображається 'LIGH') натисканням кнопки '+' можна збільшувати яскравість, а натисканням кнопки '-' зменшувати. Всього передбачено 22 ступені яскравості. Одним коротким звуковим сигналом високого тону позначена рекомендована яскравість для індикаторів з зеленим світінням, а двома сигналами для індикаторів червоного, янтарного і синього світіння.



Яскравість, яка буде в режимі включеного обігріву

Увага! При виході з режиму 'LIGH' яскравість знижується, тому що обігрів вимкнений.

Термоконтролер обігрівача при включенні в електромережу, а також протягом всієї роботи контролює наявність заземлення і в разі його відсутності видає попередження (див.зліва), після чого, в залежності від заданої функції (див.нижче), або забороняє обігрів, чекаючи появи заземлення, або після попередження дозволяє роботу без заземлення.



Для включення функції припинення обігріву при відсутності заземлення, а також виключення її, необхідно в момент індикації 'Grnd' (див.вище) натиснути і утримати обидві кнопки, потім не пізніше ніж через 1,5 секунди вийняти і знову вставити вилку в розетку і тільки після появи відповідної індикації (див.зправа) відпустити кнопки.

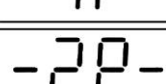
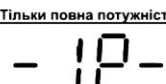
Робота без заземлення



Увага! Робота обігрівача без заземлення не допускається. Ця функція призначена виключно для перевірки працездатності приладу в умовах відсутності розетки із заземленням.

Робота тільки із заземленням

Якщо у Вас не вистачає потужності електромережі (вибиває захисний автомат), Ви можете включити функцію автоматичного зниження потужності обігрівача (на 50%), але тільки при досягненні заданої температури.



Для включення, а також виключення даної функції, необхідно в режимі установки граничної температури поверхні обігрівача (див.п.9) одночасно натиснути і утримати обидві кнопки, потім не пізніше ніж через 1,5 секунди вийняти і знову вставити вилку в розетку і тільки після появи відповідної індикації (див.вище) відпустити кнопки.

Автоматичне зниження потужності

ДЛЯ НОТАТОК

ПРОГРАМУВАННЯ ОБІГРІВАЧА (тільки модель 4LT)

□ Програматор дозволяє по годинах реального часу здійснювати обігрів приміщення згідно складеного Вами добового або тижневого розкладу. Наприклад, в денний час з понеділка по п'ятницю знижувати температуру, а в решту часу підтримувати комфортну температуру. Для кожної години доби (24 установки) або кожної години тижня (24х7=168 установок), в залежності від встановленого циклу програми (див.нижче), Ви можете задати один з шести режимів обігріву:

I **Комфорт.** У приміщенні підтримується задана Вами температура 'C' (див.п.Ⓛ).

Увага! Температура 'C' буде підтримуватися цілодобово, якщо обігрів за програмою не включений;

II **Економ.** У приміщенні підтримується задана температура 'E'. Ви задасте значення в градусах від -9,5°C до +9,5°C на яке температура 'E' буде нижче або вище температури 'C' (при заданому значенні 0,0° температура 'E' буде рівною температурі 'C');

III **Антизамерзання.** Температура в приміщенні опускається не нижче +5°C (значення 'Я' змінити не можна);

IV Обігрів не проводиться (символ відсутній);

V Обігрівач нагрівається до встановленого значення температури 'P' (див.п.Ⓛ) незалежно від температури повітря в приміщенні (ігнорується задане значення температури 'C');

VI **Турбокомфорт.** Прискорене досягнення температури 'C' в приміщенні за рахунок нагрівання поверхні обігрівача до максимально допустимої (72/95°C) температури (ігнорується встановлене значення обмеження 'P').

Примітка: При установці даний режим позначається так:

Поточний режим обігріву

Температура в приміщенні

22.50

При вклученому обігріві



► Для вклучення обігріву за програмою необхідно перейти до встановлення часу (див.п.1-2-3-4Ⓛ). Робота обігрівача за програмою підтверджується почерговим відображенням температури і часу (див.зправа).

2 150

5сек.Ⓛ

8.52

II Для вклучення обігріву за програмою необхідно просто змінити значення температури Комфорту 'C' (див.п.Ⓛ) і почекати 5 секунд (не переходячи до наступної установки).

Прозвучать короткі звукові сигнали, годинник перестане відображатися, задана температура 'C' буде підтримуватися цілодобово.

Увага! Якщо Вам необхідно змінити значення температури 'C' зі збереження роботи за програмою, то досить відразу після установки п.Ⓛ, не чекаючи автовиходу, перейти до установки п.Ⓛ (змінювати 'P' не обов'язково), після чого почекати 6 секунд.

Примітка: При відключенні обігрівача з мережі всі установки температур і програми зберігаються в пам'яті контролера необмежений час, хід годинника протягом 7-ми діб.

Виробником встановлена одна із затребуваних програм (див. нижче). Якщо вона Вам підходить, то для вклучення роботи по ній досить встановити правильний час.

Якщо Вам не потрібна робота за програмою, але Ви хочете бачити на індикаторі не тільки температуру, але і поточний час, то задайте значення для режиму 'E' = 0,0° (якщо програма виробника не змінювалася) або встановіть для кожної години добового циклу режим 'C'. Потім встановіть поточний час (задана температура 'C' буде підтримуватися цілодобово).

Встановлена виробником програма для двозонної тарифікації електроенергії:
'h' (hour - година) - означає, що встановлена програма добового циклу, в період з 23⁰⁰ до 23⁰⁰ в приміщенні підтримується температура 'C' (Комфорт) = 22°C; в період з 23⁰⁰ до 7⁰⁰ - температура 'E' (Економ), яка перевищує комфортну на 2°C для накопичення теплової енергії в стінах і предметах за дешевшим нічним тарифом (нижче наведені установки, відповідні даній програмі).

2200 + 209 = 240E

Установка 1 (температура Комфорт) Установка 3 (температура Економ)

000E з 0 ⁰⁰ до 0 ⁰⁰ Економ	006E з 6 ⁰⁰ до 6 ⁰⁰ Економ	012C з 12 ⁰⁰ до 12 ⁰⁰ Комфорт	018C з 18 ⁰⁰ до 18 ⁰⁰ Комфорт
001E з 1 ⁰⁰ до 1 ⁰⁰ Економ	007C з 7 ⁰⁰ до 7 ⁰⁰ Комфорт	013C з 13 ⁰⁰ до 13 ⁰⁰ Комфорт	019C з 19 ⁰⁰ до 19 ⁰⁰ Комфорт
002E з 2 ⁰⁰ до 2 ⁰⁰ Економ	008C з 8 ⁰⁰ до 8 ⁰⁰ Комфорт	014C з 14 ⁰⁰ до 14 ⁰⁰ Комфорт	020C з 20 ⁰⁰ до 20 ⁰⁰ Комфорт
003E з 3 ⁰⁰ до 3 ⁰⁰ Економ	009C з 9 ⁰⁰ до 9 ⁰⁰ Комфорт	015C з 15 ⁰⁰ до 15 ⁰⁰ Комфорт	021C з 21 ⁰⁰ до 21 ⁰⁰ Комфорт
004E з 4 ⁰⁰ до 4 ⁰⁰ Економ	010C з 10 ⁰⁰ до 10 ⁰⁰ Комфорт	016C з 16 ⁰⁰ до 16 ⁰⁰ Комфорт	022C з 22 ⁰⁰ до 22 ⁰⁰ Комфорт
005E з 5 ⁰⁰ до 5 ⁰⁰ Економ	011C з 11 ⁰⁰ до 11 ⁰⁰ Комфорт	017C з 17 ⁰⁰ до 17 ⁰⁰ Комфорт	023E з 23 ⁰⁰ до 23 ⁰⁰ Економ

Установка 5 - програма добового циклу (перепрограмування по годинах кнопками * і -)

Встановлення циклу програми (доба/тиждень).

✳ Для зміни циклу програми з добового на тижневий і навпаки необхідно в режимі встановлення часу (див.п.Ⓛ) одночасно натиснути і утримати обидві кнопки, потім не пізніше ніж через 1,5 секунди виїняти і знову вставити вилку в розетку і тільки після появи відповідної індикації відпустити кнопки.

Примітка: При зміні циклу, добова програма стає програмою першого дня тижня і навпаки, першого дня тижня - добовою. Програми 2...7-го днів тижня при переході з одного циклу на інший не руйнуються.

Встановлено добовий цикл (24 години)

- 1d -

- 7d -

Встановлено тижневий цикл (168 годин)

Вклучення роботи за програмою / встановлення параметрів.

1. Короткочасно натисніть будь-яку кнопку.

Ⓛ Почне блимати встановлена температура 'C'. При необхідності змініть значення температури (в межах 5...35°C).

2. Поки значення блимає (5 сек.) Одночасно натисніть і утримуйте обидві кнопки (> 2 сек.) до подачі звукового сигналу.

Ⓛ Почне блимати встановлена гранична температура нагріву поверхні обігрівача 'P'. При необхідності змініть значення температури (в межах 40...72/95°C).

3. Поки значення блимає (6 сек.) Одночасно натисніть і утримуйте обидві кнопки (> 2 сек.) до подачі звукового сигналу.

Ⓛ Почне блимати встановлене значення різниці в градусах (-9,5...+9,5°C) Економної температури по відношенню до Комфортної, а через 2 секунди - автоматично обчислена температура 'E' (Економ). При необхідності змініть значення (при зміні знову почне відображатися значення різниці).

4. Поки значення блимає (7 сек.) Одночасно натисніть і утримуйте обидві кнопки (> 2 сек.) до подачі звукового сигналу.

Ⓛ Почне блимати встановлене значення часу (робота за програмою при цьому вклучається!). Якщо є необхідність встановити правильний час (для прискорення установки продовжуйте утримувати * або -).

5a. Зачекайте 8 секунд для виходу з режиму установок.

5b. Поки значення блимає (8 сек.) Одночасно натисніть і утримуйте обидві кнопки (> 2 сек.) до подачі звукового сигналу для переходу до установок програми.

Ⓛ Якщо встановлено добовий цикл програми відобразиться: 'h' (hour-година), наступні дві цифри (00...23) - година доби, останній символ - встановлений режим обігріву для години доби, яка відображається (опис 6-ти режимів див. □).

Для перегляду заданої програми, а також вибору необхідної години доби натискайте кнопку * або -. Щоб змінити режим обігріву для відображаємої години доби одночасно натискайте обидві кнопки (якщо кнопки продовжувати утримувати, то обраний Вами режим обігріву буде по черзі копіюватися на наступні години з звуковим підтвердженням).

Комфорт

22.00

Межа

62P

Різниця

2.09

Економ

24.0E

Час

12.00

Програма доби

h00E

Година Режим

h08C

Кожну ніч режим Економ з 0:00 до 0:59

Ⓛ Якщо встановлений тижневий цикл програми почне (див.п.5b)

блимати встановлене значення дня тижня (d1...d7)*. При необхідності змініть значення. Наприклад, для середи встановіть 'd3'

6. Поки значення блимає (5сек.) одночасно натисніть і утримуйте обидві кнопки (>2 сек.) до подачі звукового сигналу.

Ⓛ З'явиться: перша цифра (1...7) - день тижня*, наступні дві цифри (00...23) - година доби цього дня тижня, останній символ - встановлений режим обігріву для дня і години тижня, які відображаються (опис 6-ти режимів див. □).

Вибір години, установка режиму і копіювання його на наступну годину дивись в установці програми для доби. Передбачена можливість копіювання встановлених режимів доби (крім 7-го) на наступну, для чого: при установці режиму для 23-ої години продовжуйте утримувати кнопки натиснутими до появи звукового підтвердження.

* Номер дня тижня - параметр відносний. Першим днем тижня Ви можете вибрати як Понеділок, так і будь-який інший день. Важливо врахувати цю відповідність при установці режимів програми.

День тижня

d2

Програма тижня

100E

День Година Режим

Кожен день 1 тижня режим Економ з 0:00 до 0:59

106C

Режим Турбокомфорт кожен день тижня 1 з 6:00 до 6:59

3.11E

Режим Економ кожен день тижня 3 з 11:00 до 11:59

7.10P

Режим P кожен день тижня 7 з 10:00 до 10:59

Приклади установок режимів обігріву програми тижневого циклу Ⓛ

h08C

Режим Комфорт кожен ранок з 8:00 до 8:59

h23A

Режим Антизамерзання (+5°C) кожен вечір з 23:00 до 23:59

h12

Обігрів вклучено кожен день з 12:00 до 12:59

Приклади установок режимів обігріву програми добового циклу Ⓛ

7.2 Термовимикач электронного типа для моделей AIR ME, LION ME

УПРАВЛЕНИЕ ОБОГРЕВАТЕЛЕМ "2L"				
Функция	Режим, из которого доступна данная функция	Что нужно сделать	Последующая индикация (некоторые функции требуют последующих действий)	
Установка температуры воздуха в помещении	мигает (идет нагрев)  Обогрев включен. Поддерживается заданная температура. Отображается температура в комнате (21.5°)	 Кратковременно нажмите любую кнопку		Пока мигает заданное значение температуры комнаты, кратковременным либо продолжительным нажатием кнопки "+" или "-" установите требуемое значение. При бездействии более 5-ти секунд установка автоматически завершается
Блокирование кнопок (от детей и т.п.)	—	 При нажатой кнопке "+" вставьте вилку в розетку и не ранее, чем через 2 секунды отпустите кнопку		Блокирование подтверждается кратковременным отображением данной индикации (также и при дальнейших нажатиях на кнопки).
Разблокирование кнопок	—	 При нажатой кнопке "-" вставьте вилку в розетку и не ранее, чем через 2 секунды отпустите кнопку		Разблокирование подтверждается кратковременным отображением данной индикации.
Выключение обогрева	 Обогрев включен	 Нажмите и удержите любую кнопку около 2-х секунд	 Последовательно отображается	 Обогрев выключен, яркость понижена (реж. термометра)
Включение обогрева	 Обогрев выключен		 Последовательно отображается	 Обогрев включен
Включение обогрева на заданное время	 При включении и выключении обогрева (см. выше)	 Пока отображаются прочерки (2 сек.) кратковременно нажмите любую кнопку		Установите необходимое число часов (1...12) в течение, которых будет поддерживаться заданная температура. Работа по таймеру подтверждается пульсированием экрана. По истечении времени обогрев будет выключен.
ДОПОЛНИТЕЛЬНЫЕ ФУНКЦИИ				
Просмотр температуры поверхности обогревателя	 Обогрев включен	 Кратковременно нажмите обе кнопки	 Кратковременно отображается	 Температура отображается несколько секунд.
Установка предельной температуры поверхности обогревателя	 Установка температуры воздуха в помещении	 Пока значение мигает одновременно нажмите и удержите около 2-х секунд обе кнопки		Пока мигает заданное значение предельной температуры, кратковременным либо продолжительным нажатием кнопки "+" или "-" установите требуемое значение. При бездействии более 6-ти секунд установка автоматически завершается
Разрешение автопонижения мощности обогревателя на 50%	 Установка предельной температуры поверхности обогревателя	 Пока значение мигает одновременно нажмите обе кнопки, выньте и вставьте вилку в розетку и не ранее, чем через 2 секунды отпустите кнопки		Разрешение подтверждается кратковременным отображением данной индикации. При снижении теплотерм помещения обогреватель может нагружать электросеть в 2 раза меньше. При этом нагрев индицируется с паузами.
Запрещение автопонижения мощности обогревателя				Запрещение подтверждается кратковременным отображением данной индикации.

* - для удобства пользования таблицей одноименные режимы выделены своими цветами.

**ДЕКЛАРАЦІЯ
про відповідність**

1. Обігрівачі електричні керамічні типів: ECO... , AIR..., Lion..., S..., де "... – літери латинського алфавіту та цифри, що позначають відмінності за призначенням, дизайном, конструктивним виконанням та потужністю, які не впливають на показники безпеки

(модель виробу/виріб (номер виробу, тип або номер партії чи серійний номер)

2. ТОВ «ЕКОТЕПЛО ЮА», 25006, Кіровоградська обл., м. Кропивницький, вул. Ельворті, 5, оф. 26, код ЄДРПОУ 42946520

(найменування та місцезнаходження виробника або його уповноваженого представника)

3. Ця декларація про відповідність видана під виключну відповідальність виробника:

ТОВ «ЕКОТЕПЛО ЮА», 25006, Кіровоградська обл., м. Кропивницький, вул. Ельворті, 5, оф. 26, код ЄДРПОУ 42946520, Україна

(найменування та місцезнаходження виробника)

4. Об'єкт декларації:

Обігрівачі електричні керамічні типів: ECO... , AIR..., Lion..., S..., де "... – літери латинського алфавіту та цифри, що позначають відмінності за призначенням, дизайном, конструктивним виконанням та потужністю, які не впливають на показники безпеки, код ДКПП 27.51.26

(ідентифікація продукції, яка дає змогу забезпечити його простежуваність; може включати кольорове зображення достатньої чіткості, якщо це необхідно для ідентифікації зазначеного електрообладнання)

5. Об'єкт декларації, описаний вище, відповідає вимогам відповідних технічних регламентів: технічний регламент низьковольтного електричного обладнання, технічний регламент з електромагнітної сумісності обладнання.

6. Згідно з ДСТУ EN 55014-1:2016 «Електромагнітна сумісність. Вимоги до побутових електроприладів, електричних інструментів та аналогічної апаратури. Частина 1. Емісія завад»; ДСТУ EN 55014-2:2017 «Електромагнітна сумісність. Вимоги до побутових електроприладів, електроінструментів та аналогічних виробів. Частина 2. Несприйнятливість до завад»; ДСТУ EN 61000-3-2:2016 «Електромагнітна сумісність. Частина 3-2. Норми на емісію гармонік струму (для сили вхідного струму обладнання не більше ніж 16 А на фазу)»; ДСТУ EN 61000-3-3:2017 «Електромагнітна сумісність. Частина 3-3. Граннично допустимі рівні. Нормування змін напруги, флуктуації напруги і флікера в низьковольтних системах електропостачання загальної призначеності для обладнання з номінальним струмом силою не більше ніж 16 А на фазу, яке не підлягає обумовленому підключенню»; ДСТУ EN 60335-1:2017 «Прилади побутові та аналогічні електричні. Безпека. Частина 1. Загальні вимоги»; ДСТУ EN 60335-2-30:2015 «Прилади побутові та аналогічні електричні. Безпека. Частина 2-30. Додаткові вимоги до кімнатних обігрівачів. (EN 60335-2-30:2009; A11:2012; AC:2010; AC:2014, IDT)»

(посилання на відповідні стандарти з переліку національних стандартів, що були застосовані, або посилання на інші технічні специфікації, стосовно яких декларується відповідність)

Підписано від імені та за дорученням:

ТОВ «ЕКОТЕПЛО ЮА», 25006, Кіровоградська обл., м. Кропивницький, вул. Ельворті, 5, оф. 26, код ЄДРПОУ 42946520

Директор

(посада особи, що склала декларацію)

М.П.



Коваленко Я.М.

(ініціали та прізвище)

Декларація про відповідність зареєстрована в органі з оцінки відповідності ОС 'ХАРКІВСЬКИЙ НЕЗАЛЕЖНИЙ ЦЕНТР СЕРТИФІКАЦІЇ' ТОВ 'ХАРКІВСЬКИЙ НЕЗАЛЕЖНИЙ ЦЕНТР СЕРТИФІКАЦІЇ'

Регістраційний № UA.TR.104.D.1027-19 дата реєстрації 17.09.2019 р.

Термін дії декларації до 16.09.2020 р.



Заступник керівника

Органу з оцінки відповідності

М.П.

Чинність декларації можна перевірити за тел.(057) 763-18-88

Р.В. Горлов

СЕРТИФІКАТ ВІДПОВІДНОСТІ

СЕРТИФІКАТ СООТВЕТСТВИЯ / CERTIFICATE of CONFORMITY

Зареєстровано
в реєстрі ОС та ОБ
«АКАДЕМТЕСТ»
Зареєстрован в реєстрі ОС та ОБ
«АКАДЕМТЕСТ» под № /
Registered at the Record CB and AB
"ACADEMTEST" under №

за № UA.OS-01.0015-19

Термін дії
з 12.09.2019
до 11.09.2020
Срок действия с / Term of
validity is from

Продукція

Продукция/
Production

Обігрівачі електричні керамічні типів: ECO..., AIR..., Lion..., S..., де "..."
– літери латинського алфавіту та цифри, що позначають відмінності за
призначенням, дизайном, конструктивним виконанням та потужністю,
які не впливають на показники безпеки

27.51.26

(код УКТЗЕД ДК 016)
(ТНВЗД: ДК-016)
(UKTZED code, DK-016)

Відповідає вимогам
Сотвотствует требованиям/
Comply with the requirements

ДСТУ EN 55014-1:2016 п. 4.1.1; ДСТУ EN 55014-2:2017 п. 5.1; ДСТУ
EN 61000-3-2:2016 розд. 7; ДСТУ EN 61000-3-3:2017 розд. 5; ДСТУ
EN 60335-1:2017 пп. 7.1, 7.6, 8.1, 20.2, 21.1, 22.12, 22.14, 22.15, 22.21,
22.22, 22.34, 22.35, 22.41, 22.44, 23.1, 23.7-23.9, 25.1, 25.2, 25.5, 25.6,
25.9-25.13, 25.15, 25.17, 25.18, 25.20, 25.21, 25.25, 26.1, 26.8, 26.11,
27.1, 27.2, 27.4-27.6, 28.4, розділи 6, 10, 13; ДСТУ EN 60335-2-
30:2015 пп. 7.1, 7.6, 8.1, 20.1, 22.101-22.110, 25.7, розділи 6, 10, 13;
ТУ 27.5-42946520-001:2019 "Обігрівачі керамічні. Технічні умови" пп.
1.3.5.2, 1.3.5.3, 1.3.5.4, 1.5.6, 2.3, 2.5

Виробник продукції
Изготовитель продукции
Producer

ТОВ "ЕКОТЕПЛО ЮА", 25006, Кіровоградська обл., м. Кропивницький,
вул. Ельворті, 5, оф. 26, код ЄДРПОУ 42946520

Сертифікат видано

Сертифікат выдан/
Certificate is issued on

ТОВ "ЕКОТЕПЛО ЮА", 25006, Кіровоградська обл., м. Кропивницький,
вул. Ельворті, 5, оф. 26, код ЄДРПОУ 42946520

Додаткова інформація
Дополнительная информация/
Additional information

Сертифікат поширюється на продукцію, що виготовляється серійно
з 12.09.2019 до 11.09.2020

Сертифікат видано
органом з сертифікації
Сертифікат выдан органом по
сертификации/Certificate issue
certification body

ОС та ОБ "АКАДЕМТЕСТ"
Юридична адреса: Україна, 61023, Харківська обл., м. Харків,
вул. Весніна, буд. 5. Код ЄДРПОУ 37188889
Фактична адреса: Україна 61022, м. Харків, вул. Клочківська, буд. 99-
А., оф. 501. e-mail: akademtest@gmail.com

На підставі
На основании/
On the grounds of

Протоколу випробувань № 2019.01.09.12.01 від 12.09.2019
ВЛ ТОВ "АКАДЕМТЕСТ" (61023, м. Харків, вул. Весніна, 5)

Керівник органу з сертифікації

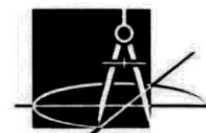
Руководитель органа оценки соответствия
Director of the conformity assessment body



(п'яніце, ініціали, прізвище)
(подпись, инициалы, фамилия)
(signature, initials, family name)

Р.В. Горлоп

Чинність сертифіката відповідності можна перевірити в базі даних органу з сертифікації,
тел. (057) 766-44-86
Действие сертификата соответствия можно проверить в базе данных органа по сертификации,
тел. (057) 766-44-86
Validity of the Certificate of conformity can be checked on the base of data of the conformity assessment
body, tel. (057) 766-44-86



Academtest®

