



## Керівництво з монтажу та експлуатації котла

- Навісний електричний котел
- Модельний ряд AJ-S 3-9 кВт
- Теплообмінник циклонного типу
- Електронне PID-регулювання
- Управління насосом
- Вбудований термоелектро-механічний розчіплювач

## Зміст

<b>1</b>	<b>Пояснення символів і вказівки щодо техніки безпеки.....</b>	<b>5</b>
1.1	Пояснення символів.....	5
1.2	Загальні вказівки щодо техніки безпеки.....	5
<b>2</b>	<b>Характеристики виробу.....</b>	<b>7</b>
2.1	Огляд типів.....	7
2.2	Використання за призначенням.....	7
2.3	Характеристики виробу з енергоспоживання.....	7
2.4	Вказівки щодо встановлення.....	7
2.5	Вказівки щодо експлуатації.....	7
2.6	Антифриз та інгібітори.....	8
2.7	Норми, приписи та положення.....	8
2.8	Інструменти, матеріали та допоміжні засоби.....	9
2.9	Мінімальні відстані та займистість будівельних матеріалів.....	9
2.10	Опис виробу.....	9
2.11	Конструкція опалювального котла.....	9
2.12	Комплект постачання.....	10
2.12.1	Необхідне приладдя.....	10
2.13	Фірмова табличка.....	10
2.14	Габарити.....	10
2.15	Технічні дані.....	10
<b>3</b>	<b>Транспортування.....</b>	<b>11</b>
3.1	Транспортування.....	11
<b>4</b>	<b>Монтаж.....</b>	<b>12</b>
4.1	Монтаж.....	12
4.2	Перед монтажем.....	12
4.3	Інтервали.....	12
4.4	Демонтаж кожуха котла.....	12
4.5	Монтаж котла.....	12
4.5.1	Шаблони кріплення опалювального котла на стіні.....	13
4.6	Наповнення системи опалення та перевірка герметичності.....	13
4.6.1	Заповнення опалювального котла водою.....	13
4.6.2	Захист насоса.....	14
4.6.3	Видалення повітря з опалювального котла.....	16
<b>5</b>	<b>Підключення до електромережі.....</b>	<b>16</b>
5.1	Підключення до мережі.....	16

5.1.1	Підключення до електромережі 3–9 кВт (3-проводова електромережа).....	16
5.1.2	Підключення до електромережі 3–9 кВт (5-проводова електромережа).....	17
5.1.3	Підведення кабелю живлення.....	17
<b>6</b>	<b>Введення в експлуатацію.....</b>	<b>17</b>
6.1	Перед експлуатацією.....	17
6.2	Перше введення в експлуатацію.....	17
6.2.1	Перевірка та розблокування запобіжного обмежувача температури.....	18
6.2.2	Перевірка термостата опалювального котла.....	18
<b>7</b>	<b>Техобслуговування системи опалення.....</b>	<b>18</b>
7.1	Експлуатація.....	18
7.2	Техобслуговування опалювального котла.....	18
7.2.1	Панель управління.....	18
7.2.2	Індикація значень на дисплеї.....	19
7.2.3	Перше включення.....	19
7.2.4	Зміна заданої температури котла.....	19
7.2.5	Індикація потужності опалювального котла.....	20
7.2.6	Встановлення робочих параметрів (сервісне меню).....	20
7.2.7	Експлуатація котла.....	21
7.2.8	Нагрівання води в системі для обігріву об'єкта.....	21
7.3	Налаштування опалення.....	21
7.3.1	PID-регулювання.....	21
7.4	Інші функції опалювального котла.....	21
7.4.1	Функція захисту від замерзання.....	21
7.4.2	Обмеження максимальної температури котла.....	22
7.4.3	Режим роботи насоса.....	22
7.4.4	Таймер тактової блокування.....	22
7.4.5	Підключення кімнатного термостату.....	22
7.4.6	Режим авторотації нагрівальних елементів.....	22
7.5	Виведення опалювального котла з експлуатації.....	22
7.6	Перелік робочих параметрів (сервісне меню).....	22
<b>8</b>	<b>Чищення та техобслуговування.....</b>	<b>23</b>
8.1	Чищення котла.....	23
8.2	Перевірка робочого тиску, доливання води в систему опалення та спускання повітря.....	24
8.3	Доливання води в систему опалення та спускання повітря з установки.....	24
<b>9</b>	<b>Інструкції з проектування.....</b>	<b>24</b>
9.1	Напір насоса опалювального контуру та приклади з гідравлічною системою.....	24
9.2	Приклад установки.....	25

10	Захист довкілля та утилізація.....	26
11	Несправності.....	26
11.1	Несправності та їх усунення.....	26
11.2	Індикація несправності опалювального котла.....	26
12	Правила зберігання та транспортування.....	27
13	Гарантії виробника.....	27
14	Гарантійний талон.....	28

## 1 Пояснення символів і вказівки щодо техніки безпеки

### 1.1 Пояснення символів

#### Вказівки з техніки безпеки

У вказівках із техніки безпеки зазначені сигнальні символи, тип і важкість наслідків в разі недотримання правил техніки безпеки.

Наведені нижче сигнальні слова мають такі значення і можуть використовуватися в цьому документі:

#### Небезпечно

**НЕБЕЗПЕКА** означає тяжкі людські травми та небезпеку для життя

#### Попередження

**ПОПЕРЕДЖЕННЯ** означає можливість виникнення тяжких людських травм і небезпеки для життя

#### Обережно

**ОБЕРЕЖНО** означає ймовірність виникнення людських травм легкою та середньою ступеню

#### Увага

**УВАГА** означає ймовірність пошкоджень обладнання

#### Важлива інформація

**ВАЖЛИВА ІНФОРМАЦІЯ** без небезпеки для людей чи перешкоджання обладнання позначена інформативним символом

#### Інші символи:

Символ	Значення
	Крок процедури
	Посилання на інші місця в документі
	Перелік/запис в таблиці
	Перелік/запис в таблиці (2-й рівень)

Табл. 1 Інші символи

### 1.2 Загальні вказівки щодо техніки безпеки

#### Вказівки для цільової групи

Ця інструкція з монтажу та техобслуговування призначена для фахівців, які займаються встановленням системами водопроводу, тепло- й електротехнікою. Обов'язково дотримуйтеся вказівок щодо всіх інструкцій. Недотримання цих приписів може призвести до пошкодження обладнання та/або травмування, яке становить небезпеку для життя.

- ▶ Перед встановленням слід прочитати інструкцію з монтажу та технічного обслуговування (теплогенератора, регулятора опалення тощо).
- ▶ Необхідно дотримуватися вказівок щодо техніки безпеки та попереджень.
- ▶ Також слід дотримуватися регіональних приписів, технічних норм і директив.
- ▶ Виконані роботи потрібно документувати.

#### Загальні вказівки щодо техніки безпеки

Недотримання вказівок щодо техніки безпеки може призвести до людських травм, зокрема до смертельних, а також до пошкодження обладнання та заповідання шкоди навколишньому середовищу.

- ▶ Перед введенням установки в експлуатацію уважно прочитайте правила техніки безпеки.
- ▶ Установку, перше введення в експлуатацію, а також техобслуговування та підтримку в належному стані повинні здійснювати фахівці спеціалізованого підприємства.
- ▶ Чищення та техобслуговування приладу необхідно проводити щонайменше раз на рік. При цьому перевіряйте всю опалювальну установку на бездоганність функціонування.
- ▶ Виявлені недоліки усувайте відразу.
- ▶ Дотримуйтеся відповідних інструкцій для компонентів установки, приладдя та запасних частин.

► Переконайтеся в тому, що опалювальний котел використовується за передбаченим для його типу цільовим призначенням.

► Після розпакування опалювального котла перевірте комплектність поставки.

#### **⚠ Небезпека через недотримання техніки безпеки в аварійних випадках, наприклад під час пожежі**

► Ніколи не піддавайте своє життя небезпеці. Власна безпека завжди повинна бути понад усе.

#### **⚠ Пошкодження через неправильне обслуговування**

Неправильне обслуговування може призвести до травмування персоналу та/або пошкодження обладнання.

► Стежте за тим, щоб доступ до приладу мали тільки особи, які вміють правильно ним керувати.

► Монтаж, введення в експлуатацію, а також техобслуговування й поточний ремонт мають виконувати тільки працівники спеціалізованого підприємства.

#### **⚠ Монтаж, введення в експлуатацію та техобслуговування**

Монтаж, введення в експлуатацію та технічне обслуговування мають здійснюватися тільки кваліфікованими фахівцями спеціалізованого підприємства.

► Перевірте комплект поставки на цілісність. Встановлюйте лише деталі, що не мають дефектів.

► Дотримуйтеся чинних інструкцій для компонентів установки, додаткового приладдя та запасних частин.

► Опалювальний котел потрібно завжди експлуатувати тільки з правильним робочим тиском.

► Щоб уникнути пошкоджень унаслідок надмірного тиску, у жодному випадку не закривайте запобіжні клапани.

Під час нагрівання вода може витікати на запобіжному клапані опалювального контуру та системи трубопроводів для гарячої води.

► Встановлюйте прилад лише у захищеному від низьких температур приміщенні.

► Не зберігайте та не залишайте легкозаймисті матеріали або рідини поблизу приладу.

► Дотримуйтеся безпечних монтажних відстаней відповідно до цієї інструкції та встановлених норм.

► Підключення електричного опалювального котла до мережі має здійснюватися з дозволу місцевої організації, яка постачає електроенергію. Користувач повинен отримати дозвіл до здійснення купівлі опалювального котла.

#### **⚠ Небезпека для життя через ураження струмом!**

► Підключення електропровідних деталей і підключення до мережі може здійснювати тільки кваліфікований персонал після проведення всіх перевірок і оглядів. Дотримуйтеся схеми підключення.

► Перед демонтажем кожуха опалювального котла від'єднайте котел від електричної мережі та переконайтеся в тому, що він випадково не ввімкнеться знову.

► Перед здійсненням будь-яких робіт повністю від'єднайте прилад від електропостачання (наприклад, за допомогою захисного вимикача/запобіжника).

► Цей прилад призначено для використання в основному середовищі AA5/AB5 згідно з нормами ČSN 33 2000-3:95.

► Неправильне підключення опалювального котла може призвести до пошкоджень, за які виробник не несе відповідальності.

#### **⚠ Діагностика та техобслуговування**

► Ми рекомендуємо укласти зі спеціалізованим підприємством договір на техобслуговування й діагностику та щорічно здійснювати обслуговування приладу.

► За безпечну та екологічну експлуатацію системи опалення несе відповідальність користувач.

► Дотримуйтеся вказівок техніки безпеки, що наведено в розділі «Техобслуговування та чищення».

#### **⚠ Оригінальні запчастини**

Виробник не несе відповідальності за пошкодження, які виникли внаслідок використання не оригінальних запчастин.

► Використовуйте тільки оригінальні запчастини та додаткове обладнання фірми-виробника.

#### **⚠ Пошкодження внаслідок замерзання**

Якщо система не експлуатується, є вірогідність замерзання:

► Дотримуйтеся вказівок щодо захисту від замерзання.

► За рахунок додаткових функцій, наприклад, нагрів води або блокування, установку можна не вимикати.

- ▶ У разі виникнення неполадок їх потрібно негайно усунути.

### **⚠ Вказівки клієнту (користувачеві)**

- ▶ Інформуйте клієнтів про принцип дії опалювального приладу та проводьте інструктаж з обслуговування.
- ▶ Повідомте клієнта про те, що заборонено самостійно виконувати заміну та ремонт приладу.
- ▶ Повідомте клієнта про те, що дітям заборонено знаходитися біля джерела тепла без нагляду дорослих.
- ▶ Слід заповнити та передати користувачу протокол введення в експлуатацію, який є частиною цієї документації.
- ▶ Передайте клієнту технічну документацію

## **2 Характеристики виробу**

Ця інструкція містить важливу інформацію для безпечного та правильного монтажу, введення в експлуатацію та техобслуговування опалювального котла.

**i** Інструкція розроблена для фахівців, які мають спеціальну освіту та досвід у галузі опалення та в поводженні з системами опалення.

### **2.1 Огляд типів**

Ця інструкція містить опис таких типів:

Позначення	Потужність
<b>AVL Joule AJ-S</b> З автоматичним вимикачем, незалежним розчіплювачем (вбудований термоелектромеханічний розчіплювач), без насоса та мембранного компенсаційного бака	3 кВт, 4.5 кВт, 6 кВт, 7.5 кВт, 9 кВт

Табл. 2 Огляд типів

### **2.2 Використання за призначенням**

Опалювальний котел дозволяється встановлювати лише для підігріву води в системі опалення.

Опалювальний котел призначений для монтажу в системах центрального опалення для будинків сімейного типу, квартир і схожих об'єктів.

Його можна підключати до закритої системи опалення, а також до системи буферних баків-накопичувачів (опосередковане нагрівання води). Його можна встановлювати в наявні закриті системи опалення разом із котлом на твердому паливі. Промислове застосування приладів для технологічних процесів теплоутворення не дозволяється.

Для забезпечення належного використання потрібно дотримуватися інструкції з експлуатації, даних, вказаних на фірмовій табличці, та технічних даних.

### **2.3 Характеристики виробу по енергоспоживанню**

Характеристики енергоспоживання виробу див. в інструкції з експлуатації для користувача. Виріб належить до класу енергоефективності D згідно з постановами ЄС № 811/2013, № 812/2013, № 813/2013 і № 814/2013 у додаток до Директиви 2010/30/ЄС.

### **2.4 Вказівки щодо встановлення**

Використовуйте тільки оригінальні запчастини від виробника або дозволене виробником приладдя. Виробник не несе відповідальності за пошкодження, які виникли внаслідок використання не оригінальних запчастин.

Під час монтажу опалювального приладу необхідно звернути увагу на такі фактори:

- місцеві будівельні норми щодо правил встановлення
- приписи та норми щодо оснащення системи опалення, необхідні для дотримання техніки безпеки,
- місцеві вимоги до місця монтажу.

### **2.5 Вказівки щодо експлуатації**

Під час експлуатації системи опалення дотримуйтеся таких вказівок:

- ▶ Опалювальний котел має працювати за допустимою максимальній температури 88 °С, мінімального тиску 0,6 бар і максимального тиску 3 бар. Ці показники потрібно постійно перевіряти під час експлуатації.
- ▶ Опалювальний котел можуть використовувати лише дорослі особи, ознайомлені з інструкціями та режимом роботи опалювального котла.
- ▶ У жодному разі не закривайте запобіжний клапан.
- ▶ Не зберігайте займісті предмети на опалювальному котлі чи поблизу нього (дотримуйтеся безпечної чи мінімально допустимої відстані).
- ▶ Для очищення поверхні опалювального котла використовуйте тільки незаймісті засоби.
- ▶ Не зберігайте займісті речовини у приміщенні для встановлення котла (наприклад, керосин, рідке паливо).
- ▶ Під час експлуатації всі кришки забороняється відкривати.
- ▶ Дотримуйтеся безпечних інтервалів відповідно до місцевих норм.

## 2.6 Антифриз та інгібітори

Опалювальний котел обладнано функцією захисту від замерзання, яка активується за замовчуванням. Тому використання антифризу не є обов'язковим.

### Увага

#### Можливі пошкодження майна та втрата гарантії в разі використання антифризу!

Використання антифризу в системі опалення призводить до скорочення терміну служби опалювального котла, насамперед нагрівальних елементів, і системи опалення в цілому. Передача тепла та енергетична ефективність опалювального котла також погіршуються.

- ▶ Захистіть виріб і, за можливості, не використовуйте антифриз.

Якщо використання антифризу уникнути неможливо, використовуйте лише засіб, який спеціально призначено для систем опалення, наприклад, Antifrogen N.

- ▶ Під час використання антифризу дотримуйтеся вимог виробника засобу, наприклад, щодо його мінімальної концентрації для запобігання замерзання системи опалення.

- ▶ Під час проведення регулярних перевірок і налаштувань дотримуйтеся інструкцій виробника антифризу.

**i** Перед наповненням системи опалення водою спочатку ретельно очистити систему та промийте її. Для цього недостатньо просто наповнити систему водою та спорожнити її.

**i** Захист системи опалення від замерзання (розділ 7.4.1 стор.22)

## 2.7 Норми, приписи та положення

**i** Для монтажу та експлуатації системи опалення:

- ▶ Дотримуйтеся місцевих норм і положень.
- ▶ Дотримуйтеся даних у фірмовій таблиці опалювального котла.

Приклади займистості будівельних матеріалів		
A	Незаймісті	
A1:	Незаймісті	Азбест, цегла, керамічний настінний кахель, випалена глина, будівельний розчин, штукатурення (без органічних добавок)
A2:	Із невеликою кількістю горючих домішок	Гіпсокартонні плити, базальтові пластини, скловолокно
B	Займісті	
B1:	Важкозаймісті	Букова та дубова деревина, покрита деревина, повстина
B2:	Середньої займистості	Соснова, модринова та ялинкова деревина, оброблена деревина
B3:	Займісті	Асфальт, картон, целюлоза, бітумний папір, деревинно-волокниста плита, корковий матеріал, поліуретан, полістирол, поліпропілен, поліетилен, волокно для підлоги

Табл. 3 Займистість будівельних матеріалів



## 2.8 Інструменти, матеріали та допоміжні засоби

Для монтажу та техобслуговування опалювального котла необхідні:

- стандартні інструменти, які застосовуються для встановлення систем опалення, електро- і водопроводів.

## 2.9 Мінімальні відстані та займистість будівельних матеріалів

► В різних країнах можуть застосовуватися інші мінімальні відстані ніж ті, що будуть перелічені далі.

► Дотримуйтеся місцевих приписів з електромонтажу та мінімальних відстаней.

► Допустима мінімальна відстань зовнішніх контурів котла для важкозаймистих матеріалів і матеріалів середньої займистості (які після займання без подачі теплової енергії затухають – ступінь займистості B – C1, C2) згідно з CSN CSN 1008:1998 становить 200 мм.

► Мінімальна відстань для легкозаймистих матеріалів (після займання горять далі самостійно, ступінь займистості C3) становить 400 мм. Потрібно також дотримуватися відстані 400 мм, якщо ступінь займистості не визначено.

► На котлі та навколо нього в радіусі, який менший ніж безпечна відстань, забороняється складати предмети із займистих матеріалів. У приміщенні для встановлення котла забороняється зберігати займисті матеріали (деревину, папір, гуму, бензин, мастило й інші займисті та леткі речовини).

## 2.10 Опис виробу

Основні компоненти електричного опалювального котла:

- Корпус опалювального котла
- Монтажна плита
- Кожух котла
- Електронна панель управління
- Силові елементи
- Запобіжний обмежувач температури
- Автоматичний вимикач з незалежним (вбудованим термоелектромеханічним) розчіплювачем

Монтажна плита електричного опалювального котла кріпиться до стіни за допомогою гвинтів і дюбелів, які не входять до комплекту постачання.

Корпус опалювального котла виконаний зі сталевій труби та має теплоізоляцію, яка зменшує втрати тепла. Ізоляція слугує також для зменшення шуму і сприяє безшумній роботі установки. У корпус опалювального котла вбудовані електричні нагрівальні елементи (їхня кількість залежить від потужності опалювального котла).

Кожух опалювального котла складається зі сталевий листа, який покрито шаром фарби. На передній панелі кожуха знаходиться дисплей і кнопки управління.

За допомогою дисплея і кнопок управління можна регулювати температуру води в корпусі опалювального котла, а запобіжний обмежувач температури захищає корпус котла від перегрівання.

Усередині корпусу знаходиться автоматичний вимикач з незалежним розчіплювачем який забезпечує захист автоматичне повне знеструмлення котла при критичному перегріві теплоносія всередині теплообмінника.

## 2.11 Конструкція опалювального котла

Температура лінії подачі відображається на дисплеї. За допомогою кнопок можна встановлювати потрібні значення для опалювального котла.

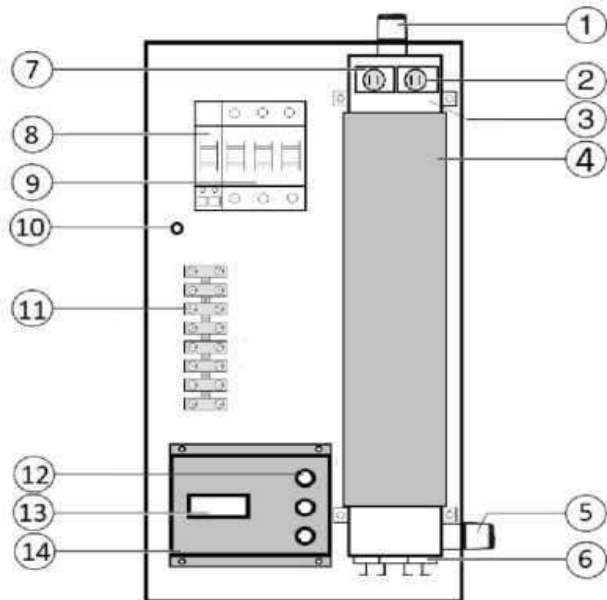
На дисплеї відображається інформація про поточний стан опалювального котла, а також про наявні несправності.

## 2.12 Комплект постачання

Під час поставки опалювального котла:

- Під час поставки перевірте упаковку на цілісність.
- Перевірте комплектність поставки.

**i** Мембранний компенсаційний бак і насос не входять до комплекту поставки опалювального котла AVL Joule AJ-S. Ці деталі слід установити та вмонтувати згідно із чинними нормами та приписами, які стосуються установки.



1. Прямая лінія подачі опалення
2. Запобіжний обмежувач температури
3. Сталевий теплообмінник
4. Термоізоляція
5. Зворотня лінія опалювального котла
6. Нагрівальний елемент
7. Запобіжний обмежувач температури
8. Незалежний розчіплювач
9. Автоматичний вимикач
10. Заземлення
11. Клемна колодка
12. Кнопки управління
13. ЖК дисплей
14. Електронна панель управління

Рис. 1 Функціональні елементи котла AVL Joule AJ-S 3-9 кВт

Деталь	Кількість
Електричний опалювальний котел для настінного монтажу AVL Joule AJ-S	1
Монтажна планка	1
Технічна документація	1
Упаковка	1

Табл. 4 Комплект постачання

### 2.12.1 Необхідне приладдя

Нижче наведено додаткове обладнання, яке не входить у комплект поставки, але є необхідним для функціонування системи опалення.

- Мембранний компенсційний бак
- Насос
- Запобіжний клапан
- Манометр

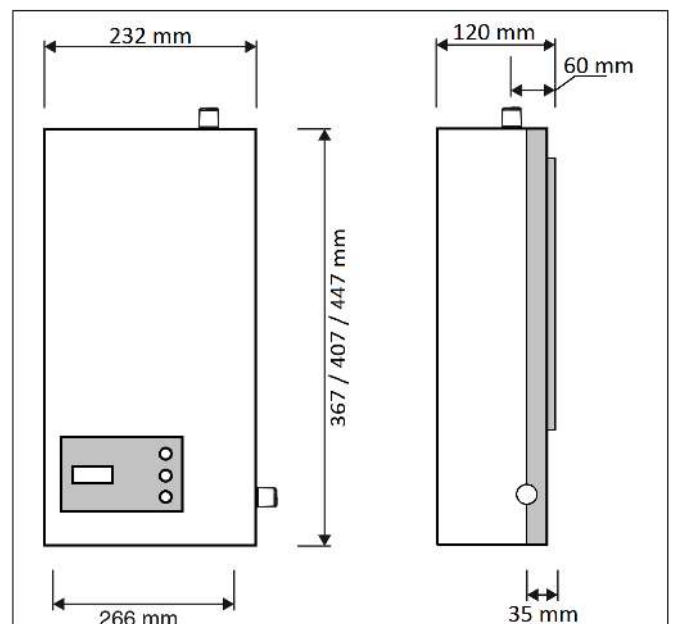
### 2.13 Фірмова табличка

Фірмова табличка розташована на зовнішній стороні кожуха опалювального котла та містить такі дані:

- Тип котла
- Потужність
- Серійний номер
- Дата виробництва (FD)
- Дозволені параметри
- Етикетка ErP

### 2.14 Габарити

Рис. 2 Розміри опалювального котла AVL Joule AJ-S



## 2.15 Технічні дані

	Одиниці	Тип опалювального котла (потужність)				
		3 кВт	4.5 кВт	6 кВт	7,5 кВт	9 кВт
Потужність опалення	кВт	2,97	4,45	5,94	7,45	8,91
Загальна потужність, макс.	кВт	3,2	4,65	6,1	7,6	9,1
Загальний показник ККД	%	99				
Перемикання рівнів потужності (див розділ 7.3)	кВт	1—2—3	1,5—3—4,5	2—4—6	2,5—5—7,5	3—6—9
Кількість ступенів потужності	—	3				
Розподіл ступенів потужності	кВт	3—1	3—1,5	3—2	3—2,5	3—3
Напруга в мережі	VAC	3 x 400/230 (+6 % / -10 %)				
Споживання струму	A	5	7	9	11	13,1
Запобіжник	A	10	10	10	13	16
Мін. поперечний переріз мережевого кабелю	мм <sup>2</sup>	5(4)x2,5				
Напруга в мережі	VAC	230 (+6 % / -10 %)				
Споживання струму	A	13	19,5	26	32,6	39,1
Запобіжники опалювального котла	A	16	25(20)	32	40	50(40)
Мін. поперечний переріз мережевого кабелю	мм <sup>2</sup>	3x2,5	3x4	3x6	3x6	3x10
Вид захисту	—	IP40				
Запобіжний клапан (½ ")	бар	3				
Максимально допустимий робочий тиск води	бар	6				
Мінімальний робочий тиск	бар	0,6				
Максимальна температура котла	°C	88				
Об'єм води в опалювальному котлі	л	1,1	1,1	1,4	1,6	1,6
Підключення прямої лінії	Дюйм	G¾				
Підключення зворотної лінії	Дюйм	G¾				
Вага нетто/брутто	кг	6.9/7.6	7/7.7	7.2/7.9	7.8/8.6	8/8.7
Висота x Ширина x Глибина	мм	367x232x120	367x232x120	407x232x120	447x232x120	447x232x120

Табл. 5 Технічні дані котла AVL Joule AJ-S 3-9 кВт

## 3 Транспортування

**Обережно****Пошкодження під час транспортування!**

Неправильне поводження з виробом під час транспортування може призвести до його пошкодження.

- ▶ Дотримуйтесь вказівок щодо пакування.
- ▶ Для транспортування цього товару використовуйте відповідні засоби транспортування, наприклад, ручку для котла або візок з натяжним ременем.
- ▶ Транспортуйте виріб у зазначеному положенні.
- ▶ Уникайте ударів і поштовхів.
- ▶ Установіть опалювальний котел на візок для перевезення тари, за потреби закріпіть натяжним ременем і перевезіть до місця для встановлення.

- ▶ Зніміть кріпильні ремені з упаковки.
- ▶ Зніміть пакувальний матеріал з опалювального котла й утилізуйте його з урахуванням вимог щодо захисту навколишнього середовища.

## 4 Монтаж

### 4.1 Монтаж

#### **Обережно**

**Травмування осіб або пошкодження обладнання через неправильний монтаж!**

- ▶ У жодному випадку не встановлюйте опалювальний котел без мембранного компенсаційного бака, насоса та запобіжного клапана.
- ▶ Котел не можна встановлювати поруч із ванною та вологими приміщеннями.

#### **Увага**

**Пошкодження через замерзання обладнання!**

- ▶ Опалювальний котел встановлюється лише тільки у приміщеннях, захищених від впливу низьких температур.

### 4.2 Перед монтажем

#### **Увага**

**Виникнення матеріальних збитків через недотримання подальших інструкцій!**

- ▶ Дотримуйтеся інструкцій з експлуатації опалювального котла та всіх установлених компонентів.

Необхідні зауваження перед монтажем:

- Підключення всіх електропровідних деталей, проведення заходів безпеки та монтаж повинні здійснюватися фахівцем із дотриманням чинних норм, директив і місцевих приписів.
- Підключення всіх електропровідних деталей здійснено в якості сталого підключення відповідно до місцевих приписів. Перед опалювальним котлом має бути встановлено розподільний пристрій (запобіжний вимикач, запобіжник).
- Підключення до електромережі здійснюється згідно зі схемами з'єднань усіх допоміжних пристроїв (2 розділ 5.1.2, стор. 17).
- Під час монтажу приладу його необхідно заземлити.
- Неправильне поводження із приладом під напругою може призвести до зіпсування електронної панелі керування й ураження електричним струмом.

### 4.3 Інтервали

#### **Попередження**

**Небезпека виникнення пожежі через легкозаймісті матеріали та рідини!**

- ▶ Не зберігати та не залишайте легкозаймісті матеріали та речовини безпосередньо поблизу опалювального котла.
- ▶ Користувач опалювального котла повинен дотримуватися мінімальних відстаней до займистих речовин (2 розділ 2.10, стор. 9).
- ▶ Дотримуйтеся місцевих приписів з електромонтажу та мінімальних відстаней.
- ▶ Опалювальний котел кріпиться до стіни так, щоб знизу залишалася щонайменше 0,6 м вільного місця та щонайменше по 0,2 м з боків.

### 4.4 Демонтаж кожуха котла

Для спрощення процесу експлуатації та монтажу можна зняти кожух опалювального котла.

- ▶ Викрутіть гвинти в нижній частині рами та гвинт у верхній частині.
- ▶ Зніміть кожух опалювального котла в напрямку вперед.

## 4.5 Монтаж котла

### Увага

Пошкодження обладнання через неправильний настінний монтаж!

- ▶ Кріпильні деталі підбираються відповідно до характеристик штукатурки та ваги опалювального котла.

У цьому розділі описано процес монтажу опалювального котла на стіні або горизонтальній поверхні, яка зможе витримати на собі його вагу та виготовлена з незаймистих матеріалів. Горизонтальна поверхня та вид монтажу мають відповідати вазі заповненого опалювального котла (приблизно 10 кг).

- ▶ Позначте місця для отворів для монтажної плити.
- ▶ Зробіть отвори відповідно до схеми ( $\varnothing$  6 мм).
- ▶ Вставте в отвори дюбелі.
- ▶ Навісьте монтажну планку на стіну за допомогою чотирьох гвинтів.
- ▶ Переконайтеся, що монтажну планку встановлено вертикально.
- ▶ Закріпіть опалювальний котел на стіні за допомогою чотирьох кріюків на монтажній планці.

### 4.5.1 Шаблони кріплення опалювального котла на стіні

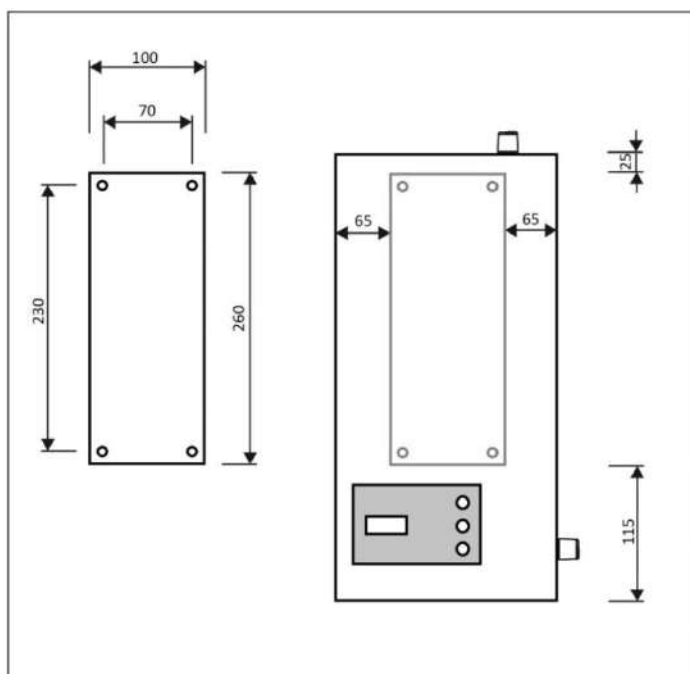


Рис. 3 Розміри отворів для кріплення опалювального котла AVL Joule AJ-S на стіні.

## 4.6 Наповнення системи опалення та перевірка герметичності

### 4.6.1 Заповнення опалювального котла водою

#### ⚠ Обережно

Травмування осіб і/або пошкодження обладнання через надмірний тиск під час перевірки на геометричність

При надмірному тиску можуть пошкодитися прилади для регулювання, вимірювання тиску та запобіжні пристрої, а також буферний бак.

- ▶ Після заповнення опалювального котла встановіть тиск, що відповідає тиску спрацьовування запобіжного клапана.
- ▶ Після перевірки на герметичність знову відкрийте всі запірні пристрої.
- ▶ Переконайтеся, що всі прилади для регулювання, вимірювання тиску та запобіжні пристрої працюють відповідним чином.

#### ⚠ Небезпечно

Небезпека для здоров'я через забруднення питної води!

- ▶ Дотримуйтеся місцевих норм і приписів для запобігання забрудненню питної води (наприклад, через потрапляння води із системи опалення).
- ▶ Дотримуйтеся стандарту EN 1717.
- ▶ Встановлюйте завантажувальний пристрій відповідно до місцевих норм.

#### Увага

##### Пошкодження системи через низьку якість води!

Система опалення може бути пошкоджена, залежно від якості води, через корозію та утворення накипу.

- ▶ Дотримуйтеся вимог до води відповідно до VDI 2035, CSN 07 7401 або документації з проектування та каталогу.
- ▶ Не можна використовувати мастило або невідповідний антифриз.
- ▶ Встановіть надлишковий тиск мембранного компенсаційного бака.
- ▶ Відкрийте кран для заповнення та спускання.
- ▶ Повільно заповніть опалювальний котел. При цьому рекомендується встановити манометр для стеження за показами тиску.

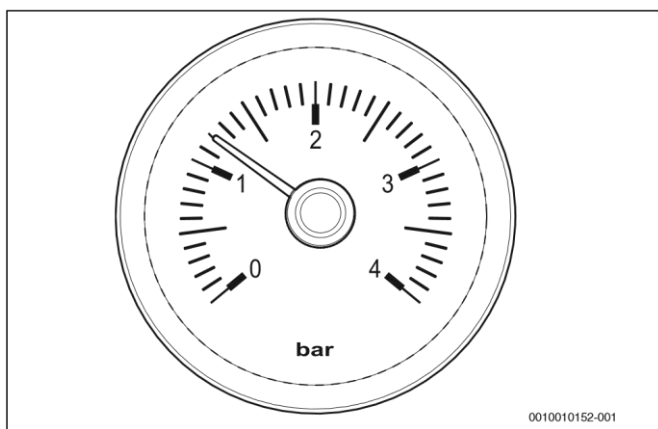


Рис. 4 Манометр

- ▶ Коли робочий тиск підніметься до заданого значення, закрийте водопровідний кран і кран для заповнення та спускання води.
- ▶ За допомогою вентиляційного клапана повітря випускається з опалювального котла автоматично.
- ▶ Випустіть повітря із системи опалення через вентиляції радіатора.
- ▶ Якщо в результаті випускання повітря робочий тиск падає, варто долити воду в систему.
- ▶ Проведіть перевірку герметичності відповідно до місцевих приписів.
- ▶ Після перевірки герметичності відкрийте всі компоненти, які було закрито для перевірки.
- ▶ Переконайтеся, що всі прилади для регулювання, вимірювання тиску та запобіжні пристрої працюють відповідним чином.
- ▶ Якщо під час перевірки на герметичність опалювального котла не виявлено негерметичних місць, установіть правильний робочий тиск.
- ▶ Закрийте кран для заливання та спускання води та демонтуйте завантажувальний пристрій.

##### Перше наповнення, доливання або заміна води в системі опалення

- ▶ Дотримуйтеся вимог до якості води.

#### 4.6.2 Захист насоса

##### Опис на прикладі насоса Wilo

Мова йде про насос із мокрим ротором, у якому всі елементи, що обертаються, обмиваються середовищем, яке перекачується. Середовище, яке перекачується, змащує та охолоджує рухомі опори й ротор.

##### Перемикання потужності насоса

Перемикання потужності залежить від кількості обертів ротора. Насос обладнано поворотним вимикачем для 3-ступеневого перемикання кількості обертів (1 MAX – 2-3 MIN). Якщо приміщення опалюється недостатньо, можливо,

кількість обертів занизька. У такому випадку можна перемкнути кількість обертів на рівень вище. Якщо насос буде використовуватись при надто високій кількості обертів, це може призвести або до шумної роботи системи опалення (перед усім на задросельованому термостатичному вентилю), або до утворення повітря в приладах, установці. Цього можна уникнути шляхом перемикавання насоса на нижчу кількість обертів. Під час перемикавання звертайте увагу на потужність опалювального котла.

### Наповнення насоса та спускання повітря з нього

**i** Наявність повітря може призвести до підвищення рівня шуму під час запуску насоса

Спускання повітря з насоса має завжди виконуватись під час введення котла в експлуатацію, а також за потреби, якщо система опалення та насос працюють, а радіатор залишається холодним. Якщо в камері насоса знаходиться повітря, середовище не перекачується. Рекомендуємо проводити безпосереднє спускання повітря з роторної камери насоса в тому випадку, якщо через певний час після введення в експлуатацію за правилами потрібно спустити повітря. Сухий хід протягом короткого часу не призведе до пошкодження насоса. Під час спускання повітря виконайте такі дії:

- ▶ Забезпечте захист деталей від води.
- ▶ За допомогою викрутки обережно послабте або викрутіть гвинт для спускання повітря.
- ▶ Через 15-30 секунд знову закрутіть гвинт для спускання повітря.

### Запуск насоса у випадку блокування

Блокування насоса може статися, наприклад, через потрапляння бруду з води в системі опалення, тому на впускному отворі насоса необхідно встановити водяний фільтр. Блокування насоса може також статися через його довготривале перебування в неактивному стані. Насос не оснащено обладнанням для автоматичного запуску. Для запуску насоса потрібно виконати такі дії:

- ▶ Забезпечте захист деталей від води.
- ▶ За допомогою викрутки обережно послабте або викрутіть гвинт для спускання повітря. За допомогою викрутки перевірте рухливість двигуна насоса та шляхом обертання осі з пазом запустіть насос.
- ▶ Після запуску насоса закрутіть гвинт для спускання повітря.

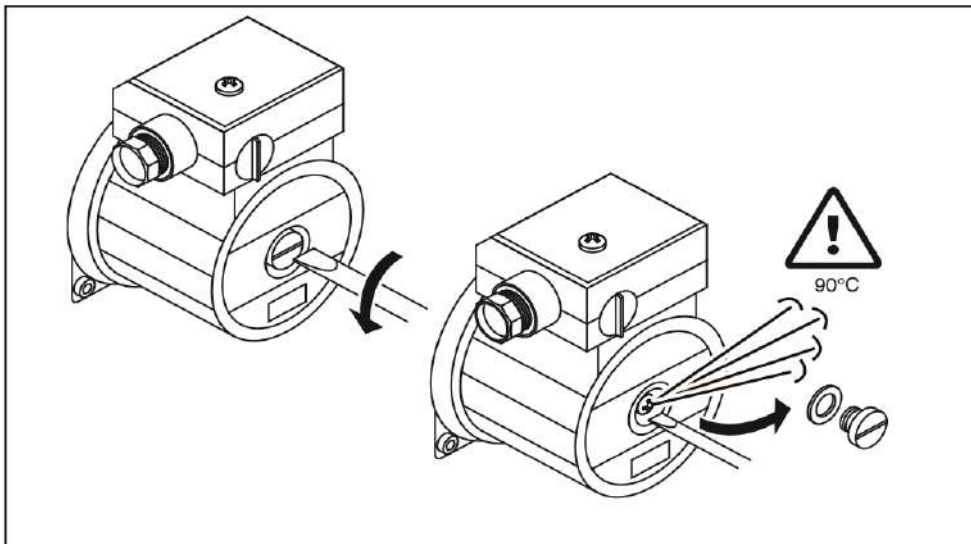


Рис. 5 Послаблення гвинта для спускання повітря та перевірка вільного ходу

### **!** Обережно

**Небезпека травмування через ошпарювання внаслідок неправильних дій під час спускання повітря або запуску насоса!**

Після відкручення гвинта для спускання повітря внаслідок підвищення тиску в системі опалення та температури середовища, що перекачується, може витекти гаряче середовище.

- ▶ Спускайте повітря з насоса та запускайте його, коли він перебуває в охолодженому стані.

**i** Щоб опалювальний котел не перегрівався, переконайтеся, що потік рідини достатній

#### 4.6.3 Видалення повітря з опалювального котла

Для спускання повітря з опалювального котла потрібно встановити автоматичний клапан відведення повітря в верхній частині.

### 5 Підключення до електромережі



**Небезпечно**

**Небезпека для життя через ураження електричним струмом**

- ▶ Роботи з електромонтажу повинні проводитися фахівцями з відповідною кваліфікацією та за умови наявності діючого дозволу виробника.
- ▶ Перед демонтажем кожуха опалювального котла від'єднайте котел від мережевої напруги та переконайтеся в тому, що він випадково не ввімкнеться знову.
- ▶ Дотримуйтеся приписів з установки.

**i** Під час підключення електричних компонентів дотримуйтесь схеми з'єднань (рис. розділ 5.1.2, стор. 17) та інструкцій до відповідного виробу.

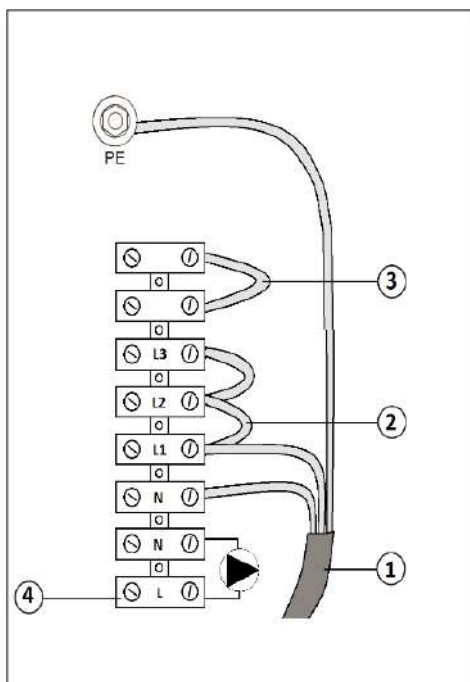
**i** Опалювальний котел слід підключати до 5-проводової електромережі (3x400/230 В AC) або 3-проводової електромережі (1x230 В AC). Під час підключення до 4-проводової мережі дотримуйтеся місцевих норм і технічних вимог, наведених у розділі 2.8, стор.9

**i** **Увага!**

Для підключення до однофазної мережі необхідно встановити перемичку між клемми L1 - L2 - L3 як показано на Рис.6

#### 5.1 Підключення до мережі

##### 5.1.1 Підключення до електромережі 220 В 3 – 9 кВт (3-проводова електромережа)

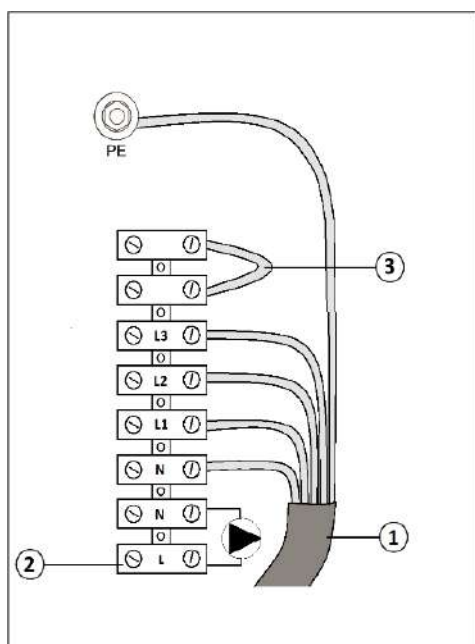


- [1] Кабель живлення
- [2] Перемичка
- [3] Кімнатний термостат
- [4] Клема насоса опалення
- PE Провід заземлення
- L Фаза 1
- N Нульовий провід

Рис. 6 Підключення до електромережі 3-9 кВт, 1x230 В AC



### 5.1.2 Підключення до електромережі 380 В 3–9 кВт (5-проводова електромережа)



[1]	Кабель живлення
[2]	Клема насоса опалення
[3]	Кімнатний термостат
PE	Провід заземлення
L1	Фаза 1
L2	Фаза 2
L3	Фаза 3
N	Нульовий провід

Рис. 7 Підключення до електромережі 380 В 3-9 кВт, 3х 400/230 В АС

### 5.1.3 Підведення кабелю живлення

Кабель живлення підводиться через отвір з сальником в нижній частині котла.

## 6 Введення в експлуатацію

► Під час проведення описаних нижче робіт слід заповнити протокол введення в експлуатацію.

### 6.1 Перед експлуатацією

#### Увага

**Пошкодження обладнання внаслідок неправильної експлуатації!**

Введення в експлуатацію без достатньої кількості води призводить до несправності приладу.

► Опалювальний котел повинен завжди експлуатуватися з відповідною кількістю води та відповідним тиском.

#### i

Робочий тиск опалювального котла має бути щонайменше 0,6 бар.

Перед введенням в експлуатацію перевірте правильність підключення та функціонування таких пристроїв і систем:

- герметичність системи опалення
- з'єднання труб
- електричні з'єднання

### 6.2 Перше введення в експлуатацію

#### Увага

**Пошкодження обладнання через неправильну експлуатацію!**

► Проінформуйте клієнта або організацію, яка експлуатує котел, про принцип обслуговування котла.

► Перед першим введенням в експлуатацію перевірте, чи заповнено водою систему опалення та чи випущено з неї повітря.

► Випустіть повітря із системи опалення.

► Увімкніть головний вимикач і встановіть потрібну температуру на термостаті опалювального котла та кімнатному термостаті або у програмній пам'яті спеціального пристрою.

### 6.2.1 Перевірка та розблокування запобіжного обмежувача температури

При перевищенні температури лінії подачі 90°C запобіжний обмежувач температури вимикає подачу електроенергії. Про цей стан на дисплеї повідомляє символ несправності Er02. Після блокування котел автоматично вводиться в експлуатацію тільки після усунення несправності шляхом зниження температури води в опалювальному котлі приблизно до 70°C.

Запобіжний обмежувач температури спрацьовує в таких випадках:

- перегрівання опалювального котла
- недостатній відбір тепла.

Щоб розблокувати запобіжний обмежувач температури, слід виконати наведені вище дії.

### 6.2.2 Перевірка термостата опалювального котла

Під час введення в експлуатацію необхідно перевірити датчик температури котла. Це можна зробити за допомогою тесту на чутливість до підігріву. Термостат опалювального котла має вимкатись за умови досягнення температурою води встановленого значення, а опалювальний котел має знову вмикатись за умови зниження температури в опалювальному котлі на різницю ввімкнення та вимкнення (пар. P) (Табл. 3, стор. 8). Під час проведення тесту потрібно брати до уваги теплову інертність. Тому бажано налаштувати термостат опалювального котла на низьку температуру (наприклад, 40 °C).

## 7 Техобслуговування системи опалення

### 7.1 Експлуатація

#### Вказівки з техніки безпеки

- ▶ Перед демонтажем кожуха опалювального котла від'єднайте котел від мережі електропостачання та переконайтеся, що він не ввімкнеться випадково знову.
- ▶ Здійснювати маніпуляції з опалювальним котлом під напругою може тільки працівник спеціалізованого підприємства з відповідною кваліфікацією.
- ▶ Опалювальний котел можуть використовувати тільки дорослі особи, ознайомлені з інструкціями та режимом роботи опалювального котла.
- ▶ Слідкуйте за тим, щоб діти не перебували поблизу котла без нагляду дорослих.
- ▶ Не зберігайте та не залишайте займисті речовини на відстані 400 мм від опалювального котла.
- ▶ Не кладіть на котел займисті матеріали.
- ▶ Користувач повинен дотримуватись інструкції з експлуатації.
- ▶ Користувачу дозволяється тільки вмикати опалювальний котел, встановлювати температуру на електронній панелі керування та вимкати опалювальний котел. Усі інші роботи повинні проводити авторизовані спеціалізовані підприємства з обслуговування.
- ▶ Спеціаліст, який встановлює котел, повинен розказати користувачу правила керування, а також правила належної та безпечної експлуатації опалювального котла.
- ▶ Дотримуйтеся норм займистості будівельних матеріалів (▣ Табл. 3, стор. 8).
- ▶ Знеструмлення котла вимикає. Після знеструмлення котла опалювальний котел починає працювати автоматично.
- ▶ Опалювальний котел не буде працювати, якщо внутрішній запобіжник вимкнено або не досягнуто достатнього робочого тиску. В іншому випадку виникає небезпека значного пошкодження опалювального котла.

### 7.2 Техобслуговування опалювального котла

#### 7.2.1 Панель керування

На панелі керування можна налаштувати всі параметри, необхідні для експлуатації опалювального котла.

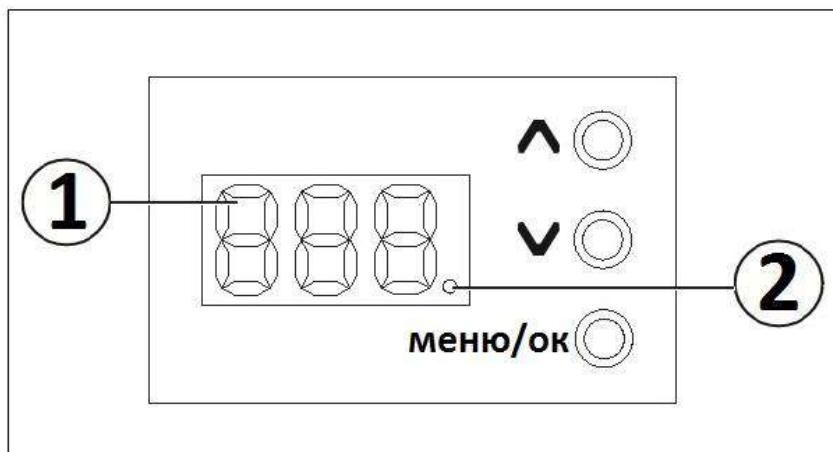


Рис. 8 Панель керування опалювального котла AVL Joule AJ-S

Символ	Значення
[1]	Показник температури в котлі в °C
[2]	Контрольна лампа експлуатації насоса
<b>Меню/ок</b>	Кнопка для перемикання індикації основного стану, вибору параметрів і їхніх значень, збереження встановлених значень.
<b>▲▼</b>	Кнопки для збільшення та зменшення значень на дисплеї.

Табл. 6 Значення індикації на панелі керування

### 7.2.2 Індикація значень на дисплеї

У режимі спокою на дисплеї відображається температура теплоносія котла та індикація роботи насоса.

Шляхом натискання кнопки «меню/ок» можна перемикати індикацію таких функцій:

- Встановлення температури котла за допомогою кнопок «▲▼»
- Фактична потужність опалювального котла з огляду на схематичне зображення кількості нагрівальних елементів, які експлуатуються.

Шляхом додаткового натискання кнопки «mode» можна знову ввімкнути індикацію названих значень. Якщо не натискати на кнопки впродовж 20 секунд, дисплей повертається до головної сторінки.

### 7.2.3 Перше включення

При подачі живлення на котел відбувається самодіагностика. Якщо тест пройдено успішно, відобразиться версія прошивки на кілька секунд і запускається процес розповітрявання (деаерація). На дисплеї в цей момент висвічуються значення поточної температури і бігає по колу загасаючий сегмент. Протягом 4-х хвилин насос (якщо підключено до клемі котла) декілька раз буде включатися та виключатися. Робота насосу відображена на екрані блимаючий точкою в правому нижньому кутку. Через 4 хв. котел переходить в робочий режим.

Режим розповітрявання буде включатися кожного разу після від'єднання живлення від котла.

Якщо потрібно, режим розповітрявання (деаерацію) можна вимкнути у сервісному меню (пар. А) (▣ Табл. 3, стор 8).

### 7.2.4 Зміна заданої температури котла

При першому включенні задана заводська температура теплоносія становить 30 °C. Для зміни:

- Натисніть на кнопку «▲» або «▼»
- Блімають показник температури і символ **30°**
- За допомогою кнопок «▲ / ▼» встановіть необхідну температуру
- Для збереження заданої температури треба натиснути та утримувати протягом 5 секунд кнопку **Меню/ок** доки

на дисплеї не з'являться квадратні скобки **□**

### 7.2.5 Індикація потужності опалювального котла

Зображення опалювального котла символічне та відповідає кількості ввімкнених нагрівальних елементів.

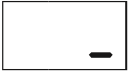



Індикація	Опис
	Експлуатується один нагрівальний елемент
	Експлуатується два нагрівальних елементи
	Експлуатується три нагрівальних елементи

Табл. 7 Індикація потужності опалювального котла

### 7.2.6. Встановлення робочих параметрів (Сервісне меню)

Параметри роботи опалювального котла встановлюються користувачем. В режим вибору параметрів роботи (сервісне меню) можна перейти шляхом натискання та утримання кнопки «**Меню/ок**» протягом 5 секунд.

Встановіть за допомогою кнопок «**Λ / V**» бажаний параметр. На дисплеї по черзі з'являються параметр та його номер. Шляхом додаткового натискання кнопки «**Меню/ок**» встановлюється значення параметра, значення блимає на дисплеї. Встановіть за допомогою кнопок «**Λ / V**» бажаний параметр. Для збереження нового значення параметра натиснути та утримувати кнопку «**Меню/ок**» протягом 5 секунд поки не з'являться 2 квадратні скобки  після цього знову можна вибирати параметр. Інші параметри можна встановлювати таким самим чином.

Після завершення встановлення параметрів можна натиснути кнопку «**Меню/ок**» для виходу із сервісного меню, система керування повертається на головну сторінку. Система керування також повертається на головну сторінку, якщо впродовж приблизно 2 хвилини не натискати на кнопки.

		Головна сторінка
	<b>МЕНЮ/ОК</b>	Шляхом натискання на <b>МЕНЮ/ОК</b> упродовж 5 секунд можна перейти до функції встановлення параметрів
		Індикація параметра (значення відображаються по черзі)
		Шляхом натискання на кнопки  встановіть бажаний параметр
		Індикація параметра 03P (значення відображаються по черзі)
	<b>МЕНЮ/ОК</b>	Шляхом натискання на <b>МЕНЮ/ОК</b> можна перейти до функції встановлення значення параметра
		Індикація значення параметра 03P (значення цифр блимає)
		Шляхом натискання на кнопки  встановіть бажане значення параметра
		Інше значення параметра 01P (значення блимає)
	<b>МЕНЮ/ОК</b>	Шляхом натискання та утримання кнопки <b>МЕНЮ/ОК</b> продовж 5 секунд зберігається встановлене значення параметра
		Тепер за допомогою кнопки зі стрілкою можна вибрати наступний параметр і таким самим чином встановити його значення
	<b>МЕНЮ/ОК</b>	Шляхом натискання декілька разів на <b>МЕНЮ/ОК</b> вимкніть режим встановлення робочих параметрів

Табл. 8 Встановлення робочих параметрів

## 7.2.7 Експлуатація котла

Електричний опалювальний котел призначений для експлуатації в закритій системі постачання гарячої води з примусовою циркуляцією води.

Опалювальний котел можна вмикати за умови виконання таких умов:

- підключення до електромережі
- підключення насоса опалення
- достатній робочий тиск в установці
- дотримання вимог до температури

Опалювальний котел експлуатується залежно від потреб системи опалення та користувача.

## 7.2.8 Нагрівання води в системі опалення для обігріву об'єкта

Цей режим встановлено заводськими налаштуваннями. Згідно з вимогами до експлуатації:

- світиться індикатор значення температури
- температура котла має бути нижчою від заданої температури щонайменше на різницю між температурами увімкнення та вимкнення
- запускається насос системи опалення (блимає точка в нижній частині екрана)
- нагрівальні елементи вмикаються по черзі, доки не буде досягнуто заданої температури

Після досягнення заданої температури опалювального котла

- по черзі вимикаються нагрівальні елементи
- світиться індикатор значення температури
- насос продовжує працювати (згідно пар. F)
- за умови зниження температури котла менше ніж на різницю температур увімкнення та вимкнення від заданої температури (гістерезис) (пар. «P») опалювальний котел запускається знову.

## 7.3 Налаштування опалення

### 7.3.1 PID – регулювання

Котел оснащений мікропроцесорним управлінням нагрівальних елементів з функцією модуляції ступенів котла. Це забезпечує плавне і послідовне включення нагрівальних елементів котла, дозволяє уникнути різких перепадів напруги в мережі і не допускає перегріву. Після зміни температури окремі нагрівальні елементи вмикаються таким чином, що температура в котлі підтримується якомога точніше.

## 7.4 Інші функції опалювального котла

### 7.4.1 Функція захисту від замерзання

Захист опалювального котла від замерзання вмикається, якщо не активовано режим опалення, значення на дисплеї AF. Для налаштування потрібно понизити температуру нижче 30 °C, на дисплеї з'явиться надпис AF, це означатиме що котел перейшов у режим захисту від замерзання (Anti Frost). Відключаться усі нагрівальні елементи. Насос відключиться через 1 хвилину. Котел переходить в режим очікування з контролем температури в теплообміннику.

В яких випадках нагрів води здійснюється:

- За умови падіння температури котлової води нижче +5°C — вмикаються опалення та насос опалювального контуру
- За умови підвищення температури в котлі вище +30C — опалення та насос вимикаються

У режимі AF насос включається кожний час на 1 хвилину, тим самим забезпечується захист всієї системи опалення від замерзання, та запобігає блокуванню насоса через тривалу перерву в роботі.

### 7.4.2 Обмеження максимальної температури котла

За допомогою сервісного меню можна обмежити максимальну температуру теплоносія. Наприклад для використання котла на обігрів теплої підлоги. (пар. C) (Табл. 3, стор. 8).

### 7.4.3 Режим роботи насоса

За замовчуванням насос працює постійно. Якщо є потреба вимикати насос і вмикати тільки за запитом тепла в сервісному меню потрібно вибрати параметр «0». (пар. F) (Табл. 3, стор. 8). Тоді насос буде включатися на 10 секунд раніше за нагрівальні елементи, та виключатися через 1 хвилину після відключення усіх нагрівальних елементів.

### 7.4.4 Таймер тактовий блокування насоса

Тактове блокування може бути задана от 0 до 15 (0-15). Першочергова установка 3 (3 хвилини). При 0 тактовому блокуванні вимкнена. Найкоротший інтервал включення становить 1 хвилину (при однотрубному і повітряному опаленні).

### 7.4.5 Підключення кімнатного термостату

Кімнатний термостат підключається до клемної колодки яка розміщена всередині котла. Для підключення потрібно витягти перемичку з клемної колодки і на її місце підключити контакти від термостата.

У момент розмикання контакту термостата на екрані котла висвічується напис Er2 що не свідчить про несправність. Котел переходить в режим очікування. Насос працює відповідно до заданого параметра (пар. F в налаштуваннях).

Коли кімнатний термостат замикається напис **Er2** пропадає і котел продовжує працювати в штатному режимі.

### 7.4.6 Режим авторотації нагрівальних елементів

Режим авторотації нагрівальних елементів полягає в постійному циклічному зміні черговості включення нагрівальних елементів для рівномірного зносу кожного з блоків тону.

### 7.5 Виведення опалювального котла з експлуатації

Опалювальний котел можна вимикати на короткий час. Для виведення опалювального котла з експлуатації в зимовий період необхідно використовувати функцію захисту опалювального котла від замерзання, шляхом встановлення для температури опалення значення "AF". За умови виведення опалювального котла з експлуатації на тривалий час у літній період рекомендуємо вимикати опалювальний котел за допомогою головного вимикача.

**i** Якщо опалювальний котел виводиться з експлуатації на довгий час, будьте особливо обережними під час його повторного введення в експлуатацію. Якщо опалювальний котел не експлуатується, це може призвести до блокування насоса, витікання води із системи або замерзання опалювального котла в зимовий період.

► Під час повторного запуску опалювального котла розблокуйте насос

### 7.6 Перелік робочих параметрів

Параметри	Опис	Встановлено
C	Обмеження температури в системі опалення з кроком 1°C <ul style="list-style-type: none"> <li>• 30°C - 88°C</li> </ul>	88°C
A	Функція розповітрявання <ul style="list-style-type: none"> <li>• 0 – функція відключена</li> <li>• 1 – режим включається на 4 хвилини після переходить у режим «0»</li> </ul>	1
L	Сервісна функція, НЕ ЗМІНЮВАТИ!	0
F	Режим роботи насоса <ul style="list-style-type: none"> <li>• 0 – за запитом, на тепло насос включається на 10 секунд раніше ніж нагрівальні елементи, та вимикається через 1 хвилину після виключення останнього тена.</li> <li>• 1- насос працює постійно</li> </ul>	1
b	Таймер тактового блокування насоса <ul style="list-style-type: none"> <li>• 0 – 15 хвилин</li> </ul>	3 хвилини
H	Обмеження потужності опалювального котла в % <ul style="list-style-type: none"> <li>• 33 – експлуатується 1 нагрівальний елемент</li> <li>• 66 – експлуатується 2 нагрівальних елемента</li> <li>• 99 - експлуатується 3 нагрівальних елемента</li> </ul>	99

Параметри	Опис	Встановлено
p	Гістерезис (різниця температур включення) • 0°C - 30°C	3°C

Табл. 9 Перелік робочих параметрів

## 8 Чищення та техобслуговування



### Небезпечно

#### Небезпека для життя через ураження електричним струмом

- ▶ Роботи з електрикою опалювального котла може здійснювати тільки спеціаліст із відповідною кваліфікацією.
- ▶ Перед демонтажем кожуха опалювального котла: від'єднайте опалювальний котел від мережі електропостачання за допомогою аварійного вимикача системи опалення та запобіжного вимикача.
- ▶ Переконайтеся, що опалювальний котел не ввімкнеться випадково знову.
- ▶ Дотримуйтеся приписів з установки.



### Попередження

#### Пошкодження обладнання через неправильне техобслуговування!

Недостатнє або неправильне техобслуговування котла може призвести до його пошкодження або виникнення несправностей, а також до втрати гарантії.

- ▶ Потурбуйтеся про систематичне, повне та кваліфіковане техобслуговування системи опалення, а також про діагностику електричної проводки котла.
- ▶ Захищайте електричні компоненти та панель управління від потрапляння води та вологи.

### Увага

#### Пошкодження обладнання через потрапляння води в панель керування опалювального котла!

Вода може пошкодити електричну проводку опалювального котла.

- ▶ Тому уникайте потрапляння води в панель управління опалювального котла.

**i** Використовуйте лише оригінальні запчастини від виробника або дозволені виробником. Виробник не несе відповідальності за пошкодження, які виникли внаслідок використання неоригінальних запчастин.

Завжди використовуйте нові ущільнення та кільця круглого перерізу.

- ▶ Запропонуйте клієнтам укласти договір про щорічну перевірку та техобслуговування.
- ▶ Відразу усувайте недоліки.

Після діагностики/техобслуговування:

- ▶ Підтягніть послаблені гвинтові з'єднання, зокрема кабелі електропостачання.
- ▶ Знову введіть пристрій в експлуатацію (▢ розділ 6, стор. 17)
- ▶ Перевірте всі з'єднання на герметичність.

### 8.1 Чищення котла

- ▶ За потреби очищуйте поверхню опалювального котла спеціальним мильним засобом.

### 8.2 Перевірка робочого тиску, доливання води в систему опалення та спускання повітря



### Небезпечно

#### Небезпека для здоров'я через забруднення питної води!

- ▶ Дотримуйтеся місцевих норм і приписів для запобігання забрудненню питної води (наприклад, через потрапляння води із системи опалення).

- ▶ Дотримуйтеся стандарту EN 1717.
- ▶ Установіть залежно від висоти будинку необхідний тиск робочий тиск щонайменше 0,6 бар.

Під час першого запуску в системі опалення знаходиться багато повітря, яке потрібно видаляти. Через повітря в системі утворюються повітряні прошарки, які потрібно видаляти шляхом спускання повітря із системи опалення.

#### Перевірка робочого тиску

- ▶ Після встановлення нової системи опалення перевіряйте робочий тиск щодня протягом деякого часу. За потреби долийте воду в систему опалення та спустіть повітря.
- ▶ Потім тиск слід перевіряти щомісячно. За потреби долийте воду в систему опалення та спустіть повітря.
- ▶ Перевірте робочий тиск. Якщо тиск в установці знизився до 0,6 бар, необхідно долити воду.
- ▶ Долийте воду в систему опалення.
- ▶ Випустіть повітря із системи опалення.
- ▶ Знову перевірте робочий тиск.

### 8.3 Доливання води в систему опалення та спускання повітря з установки

#### Увага

##### Пошкодження обладнання через перепади температури!

Коли опалювальний котел заповнюється у теплому стані, перепади температури можуть призвести до появи тріщин. Опалювальний котел стає негерметичним, це також може призвести до пошкодження нагрівальних елементів.

- ▶ Заповнюйте опалювальний котел тільки в холодному стані (температура лінії подачі не може перевищувати 40 °C).
- ▶ Заповнюйте опалювальний котел тільки через кран для заповнення в системі труб (зворотна лінія).

#### Увага

##### Пошкодження установки через часте доливання!

Часте доливання води в систему опалення може призвести до пошкодження, залежно від якості води, через корозію та утворення накипу.

- ▶ Перевірте систему опалення на герметичність і мембранний компенсаційний бак на придатність до експлуатації.
- ▶ Повільно заповнюйте систему опалення за допомогою пристрою для заповнення. При цьому стежте за показами тиску (на манометрі).
- ▶ Після наповнення спустіть повітря із системи опалення.
- ▶ Коли буде досягнуто необхідний робочий тиск, закрийте пристрій і кран для заповнення.
- ▶ Якщо в результаті спускання повітря падає робочий тиск, необхідно долити воду.

## 9 Інструкції з проектування

### 9.1 Напір насоса опалювального контуру та приклади з гідравлічною системою

Напір, який подається через внутрішній насос опалювального контуру, зображений на діаграмі нижче з відповідними верхніми та нижніми граничними значеннями.

**Графічна характеристика: опалювальний насос**



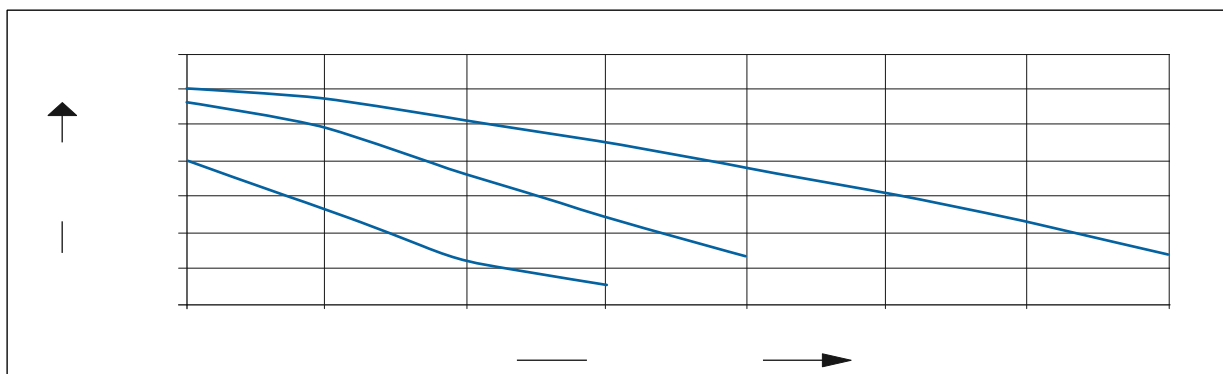


Рис. 9 Напір насоса на прикладі Wilo RS15/6

x Продуктивність (л/год) напору(м)

y Залишкова величина

### Налаштування насоса та керування ним

Для встановлення бажаних робочих характеристик або швидкості:

► поверніть поворотний вимикач.

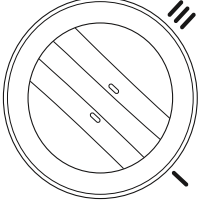


Положення вимикача	Символ	Ступені швидкості
	I	низький
	II	середній
	III	високий

Табл. 10 Модель WILO RS15/6-3 – налаштування насоса та керування ним

## 9.2 Приклад установки

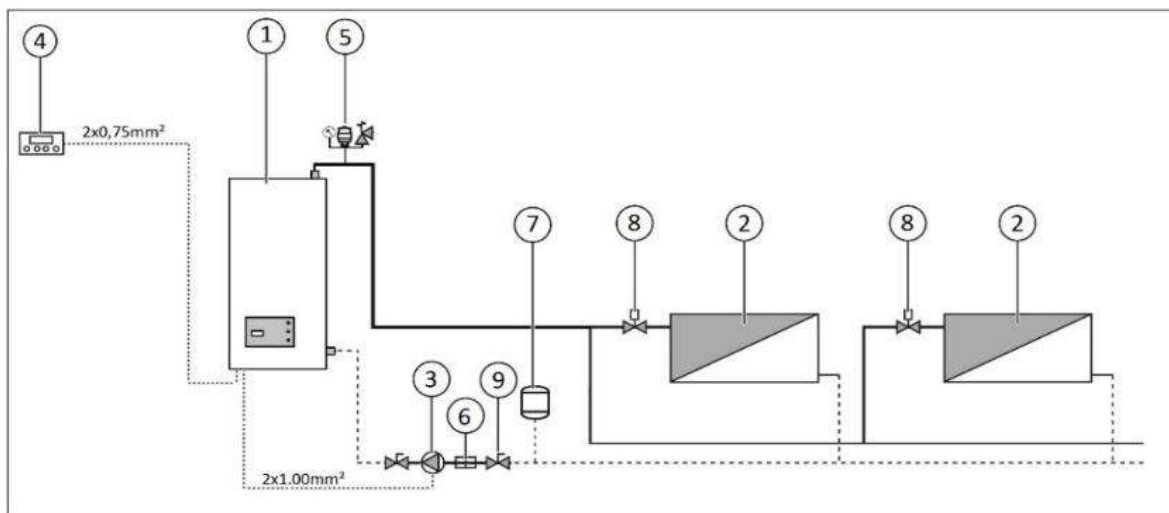


Рис. 10 Режим опалення та нагрівання гарячої води в баку непрямого нагріву

- [1] Опалювальний котел
- [2] Радіатор
- [3] Насос
- [4] Кімнатний термостат
- [5] Система безпеки
- [6] Зворотній клапан
- [7] Розширювальний бак
- [8] Вентиляційний клапан
- [9] Запірний кран

## 10 Захист довкілля та утилізація

Якість продукції, економічність і екологічність є для нас пріоритетними цілями. Необхідно суворо дотримуватися законів і приписів щодо захисту навколишнього середовища. Для захисту навколишнього середовища ми використовуємо найкращі з точки зору економічних аспектів матеріали та технології.

### Упаковка

Усі пакувальні матеріали, що використовуються, є екологічно безпечними та придатними для вторинної переробки.

### Старий прилад

Старі прилади містять цінні матеріали, які можна використати повторно. Конструктивні вузли легко відділяються. Таким чином можна сортувати деталі та передавати їх на повторне використання чи утилізацію відходів.

## 11 Несправності

### 11.1 Несправності та їх усунення

**i** Усунення несправностей опалювального котла та гідравлічної системи дозволяється здійснювати тільки кваліфікованому фахівцеві спеціалізованого підприємства.

**i** Під час ремонту використовується лише оригінальні запчастини

► Перед здійсненням робіт з електрикою від'єднайте кабель живлення від електричної мережі (запобіжник, автоматичний вимикач).

► Перед здійсненням робіт з гідравлічною системою опалювального котла закрийте вентилі перед котлом і випустіть із нього воду.

► Якщо роботу пристрою заблоковано через несправність (на дисплеї блимає символ, що позначає несправність), перевірте кількість води в системі опалення та за потреби долийте ще. В іншому випадку спробуйте перезавантажити опалювальний котел або зв'яжіться із сервісним центром.

► Якщо опалювальний котел перегрівся, спрацює запобіжний обмежувач температури, і опалювальний котел вимикається за допомогою головного вимикача. Після охолодження опалювального котла потрібно натиснути кнопку перезавантаження на незалежному розчіплювачі та звести автомат. Ці дії може виконувати тільки працівник спеціалізованого підприємства з відповідною кваліфікацією.

### 11.2 Індикація несправності опалювального котла

Параметри	Опис несправності/стану опалювального котла	Усунення несправності
Er1	Не працює датчик температури котла • Вимкнення режиму опалення	► Контролюйте електропроводку, в іншому випадку замініть датчик температури.
Er2	Перевищення максимальної температури 90°C в опалювальному котлі • Вимкнення нагрівальних елементів • Насос (нагрівальний насос) працює, доки температура не падає нижче встановленого значення. Працює кімнатний термостат.	► Усуньте причину зниження потоку води через опалювальний котел. ► Дочекайтеся включення кімнатного термостата. ► Перевірити контакти на перемичці кімнатного термостата.

Табл. 11 Перелік індикації несправності опалювального котла

## 12 Правила зберігання та транспортування

Водонагрівач повинен зберігатися в упаковці виробника в закритих приміщеннях при температурі від + 5 ° С до + 40 ° С і відносній вологості до 80%.

Водонагрівач в упаковці виробника може транспортуватися усіма видами критого транспорту відповідно до маніпуляційними знаками на упаковці з виключенням можливих ударів і переміщень усередині транспортного засобу.

### 13 Гарантії виробника

Гарантійний термін експлуатації – 12 місяці з дня продажу через роздрібну торгову мережу, дата продажу з печаткою організації торгівлі відзначається в відривному талоні на гарантійний ремонт цієї інструкції з експлуатації.

Гарантійний термін зберігання 1 рік.

Виробник усуває дефекти, виявлені в процесі експлуатації протягом гарантійного терміну відповідно до «Закону про захист прав споживачів». Гарантійні зобов'язання виконуються виготовлювачем при наявності цілісності виробу, керівництва по експлуатації зі штампом торгуючої організації і відміткою про продаж в гарантійному талоні. При відсутності дати продажу і штампа торгуючої організації в гарантійному талоні, гарантійний строк обчислюється з дати виготовлення виробу. Гарантійні зобов'язання приймаються через дилерську мережу за місцем придбання виробу.

Термін служби водонагрівача при правильній експлуатації становить 7 років з моменту введення в експлуатацію.

Виробник:

**ООО "БОСТ-ТЕПЛОСЕРВІС"**

Адрес: Україна, 61072, г. Харків, пр-т Науки, 39

код ЄДРПОУ 34331126

Сервісний центр: тел. (057) 7601460

**ГАРАНТІЙНИЙ ТАЛОН**

Заповнюється виробником

*Котел опалювальний електричний*

AVL JOULE AJ-S \_\_\_\_\_

Заводський № \_\_\_\_\_

Дата випуску \_\_\_\_\_ 20\_\_\_\_ г.

Контролер \_\_\_\_\_

(підпис і (або) штамп)

Заповнюється продавцем

Продан \_\_\_\_\_

(найменування)

\_\_\_\_\_

(адреса)

Дата продажу \_\_\_\_\_ 20\_\_\_\_ г. Ціна \_\_\_\_\_

Продавець \_\_\_\_\_

(прізвище, ім'я, по батькові відповідальної особи (продавця)

\_\_\_\_\_ (підпис)

МП